

*Руководство по эксплуатации
КСДП.468332.002-02 РЭ*

Переключатель резервного питания “ПРП-1”





Содержание

	Введение.....	2
1	Назначение.....	2
2	Технические данные.....	4
3	Комплектность.....	9
4	Устройство и работа ПРП.....	11
4.1	Принцип действия ПРП.....	11
4.2	Назначение органов управления и индикации.....	13
5	Маркировка и пломбирование.....	15
6	Указания мер безопасности.....	16
7	Подготовка к работе.....	17
7.1	Порядок установки ПРП.....	17
7.2	Определение допустимой мощности подключаемого оборудования.....	23
7.3	Порядок включения, проверки работоспособности и выключения ПРП.....	23
8	Средства дистанционного контроля и управления ПРП.....	22
8.1	Последовательный порт RS-232.....	22
8.2	Порт релейного интерфейса AS/400 ("сухие" контакты).....	23
8.3	Контроль и управления ПРП в сетях Internet/Intranet.....	27
9	Порядок работы.....	27
10	Возможные неисправности и методы их устранения.....	32
11	Техническое обслуживание.....	33
12	Транспортирование и хранение.....	34
12.1	Тара, упаковывание и маркирование упаковки.....	34
12.2	Условия транспортирования и хранения.....	34
13	Свидетельство о приемке.....	35
14	Свидетельство об упаковывании.....	35
15	Гарантии изготовителя.....	36
16	Сведения о рекламациях.....	37
	Приложение А – Габаритные размеры.....	38
	Приложение Б – Упаковка.....	39
	Приложение В – Маркирование упаковки.....	40
	Приложение Г – Схема включения ПРП-1 в составе СБЭП-48/160-6Б-С3.....	41
	Приложение Д – Схема включения ПРП-1 в составе СБЭП-48/325-12Б-С3 ...	43
	Приложение Е – Лист регистрации рекламаций.....	45

Авторские права © 2010 ООО “АТС-КОНВЕРС”

Все права защищены в соответствии с Законом об авторском праве и смежных правах. Любое несанкционированное использование данного руководства по эксплуатации или его фрагментов, включая копирование, тиражирование и распространение преследуется законом в соответствии со статьей 146 УК РФ



Введение

Настоящее руководство предназначено для ознакомления с техническими характеристиками, правилами эксплуатации и понимания принципов работы переключателя резервного питания типа ПРП-1, в дальнейшем именуемого "ПРП".

ПРП имеет сертификат соответствия № ТС RU C-RU.AB24.B.05592, выданный органом по сертификации RA.RU.11AB24, срок действия сертификата с 03.04.2017 г. по 02.04.2022 г. ПРП сертифицирован на соответствие требованиям Технических регламентов Таможенного союза ТР ТС 004/2011, ТР ТС 020/2011.

При эксплуатации ПРП необходимо использовать настоящее руководство, эксплуатационную документацию на программное обеспечение и сетевой адаптер типа «WEBtel» (при его применении совместно с ПРП).

При точном выполнении нижеприведенных инструкций ПРП обеспечит Ваше оборудование устойчивым и надежным электропитанием.

1 Назначение

1.1 ПРП является устройством автоматического переключения цепей электропитания 220(230) В 50 Гц для монтируемого в 19-ти дюймовую стойку оборудования. Предназначен для организации гарантированного электропитания однофазных приемников переменного тока при подключении к двум входным источникам переменного тока 220(230) В 50 Гц.

1.2 ПРП обеспечивает безобрывное автоматическое переключение электропитания подключенных к его выходу потребителей с основного питающего ввода на резервный и обратно при пропадании или недопустимом отклонении параметров напряжения. В качестве источников электропитания основного и резервного вводов могут использоваться:

- две независимые однофазные сети переменного тока,
- агрегат бесперебойного электропитания (АБП) и независимая однофазная сеть переменного тока;
- два АБП или АБП и двигатель-генераторная установка (ДГУ);
- ДГУ и однофазная сеть переменного тока, или иные сочетания независимых источников электроэнергии.

1.3 ПРП контролирует значения напряжений и их частот на основном и резервном входах и величину тока нагрузки на выходе. Если параметры напряжений находятся в допустимых пределах, то выход ПРП подключен к основному входу. При недопустимом отклонении параметров электроэнергии на основном входе ПРП автоматически переключает нагрузку на резервный вход. При восстановлении параметров электроэнергии на основном входе ПРП автоматически переключает нагрузку на электропитание от него.

1.4 ПРП имеет третий вход и ручной переключатель обводной цепи, позволяющий вручную переключать электропитание подключенных к его выходу потребителей на источник электроэнергии, подключенный к третьему входу. Наличие третьего входа



позволяет создавать на основе ПРП, например, систему последовательного резервирования двух АБП, в которой первый АБП подключен к основному входу ПРП, второй АБП к резервному входу ПРП, а третий вход ПРП к независимому источнику переменного тока.

1.5 ПРП предназначен для установки и эксплуатации в помещениях с искусственно регулируемыи климатическими условиями для работы в длительном (непрерывном) режиме в условиях воздействия:

- температуры окружающего воздуха от 274 до 313 К (от 1 до 40 °С);
- относительной влажности воздуха не более 85 % при температуре не выше 298 К (25 °С);
- атмосферного давления от 60 до 106,7 кПа (от 450 до 800 мм рт. ст.);
- атмосферы типа II по ГОСТ 15150–69;
- механических внешних воздействующих факторов – по ГОСТ 17516.1-90 для группы механического исполнения М1.

Степень защиты ПРП от проникновения посторонних тел и воды – IP20 по ГОСТ 14254–96. Окружающая среда не должна содержать токопроводящей пыли и химически активных веществ.

1.6 Конструкция ПРП соответствует требованиям безопасности согласно ГОСТ Р МЭК 60950-2002 для оборудования класса I по способу защиты человека от поражения электрическим током.

1.7 ПРП при эксплуатации не требует постоянного присутствия обслуживающего персонала.



2 Технические данные

2.1 Основные технические данные ПРП представлены в таблице 2. Габаритные размеры приведены в приложении А.

2.2 ПРП обеспечивает выходные параметры при работе на однофазные приемники электроэнергии, содержащие линейные и нелинейные электрические цепи, при изменении тока на выходе от 0 до 100 % номинального значения $I_{ном}$, равного 16 А.

2.3 Мощность, потребляемая активными нагрузками, не должна превышать 3500 Вт, а полная мощность, потребляемая нагрузками активно-индуктивного, активно-емкостного, смешанного, нелинейного (вентильно-емкостного) и двигательного характера, не должна превышать 3500 В·А. Коэффициент мощности нагрузок должен находиться в пределах от 0,5 до 1. Коэффициент амплитуды тока нелинейных нагрузок, типа импульсных источников питания компьютеров, равный отношению амплитуды тока к его действующему значению, должен быть не более 3,5.

2.4 В соответствии с заводскими уставками, ПРП обеспечивает автоматическое переключение электропитания выхода с основного входа на резервный при отклонении напряжения или его частоты на основном входе за пределы диапазонов 183 – 257 В и 45 – 55 Гц.

2.5 В соответствии с заводскими уставками, ПРП обеспечивает автоматическое переключение электропитания выхода с резервного входа на основной не ранее чем через (30 ± 1) с после установления напряжения или его частоты на основном входе в пределах диапазонов 188 – 252 В и 45,5 – 54,5 Гц.

2.6 При переключениях электропитания выхода ПРП с основного входа на резервный и обратно время перерыва в подаче электроэнергии на выходе не более 30 мс (типичное значение 8 – 20 мс, зависит от фазового сдвига напряжения резервного источника по отношению к основному), включая время переключения ключа переменного тока 4 – 6 мс.

При отключении флага «Коммутация с учетом полуволны» с помощью программного обеспечения (ПО) **Power Agent TS** время перерыва в подаче электроэнергии на выходе при переключении с основного входа на резервный не более 15 мс (типичное значение 8 – 10 мс, зависит от момента пропадания напряжения на основном входе).

2.7 Нижняя и верхняя границы частоты напряжения, соответствующие переключению выхода ПРП с основного входа на резервный, могут быть изменены пользователем в пределах от 43 до 49 Гц и от 51 до 59 Гц с помощью ПО. При этом граничные значения частоты, соответствующие обратному переключению, устанавливаются автоматически выше и ниже на 0,5 Гц нижней и верхней уставок переключения с основного входа на резервный.

2.8 Нижняя и верхняя границы напряжения, соответствующие переключению выхода ПРП с основного входа на резервный, могут быть изменены пользователем в пределах от 176 до 210 В и от 230 до 269 В с помощью ПО. При этом граничные значения напряжения, соответствующие обратному переключению, устанавливаются автоматически выше и ниже на 5 В нижней и верхней уставок переключения с основного входа на резервный.

2.9 КПД изделия при электропитании номинальной нагрузки не менее 0,99 в рабочих диапазонах входных напряжений и температуры окружающего воздуха.

2.10 Мощность потребления ПРП при входном напряжении $U_{ном}$ не более 10 В·А.



Таблица 1 – Основные технические данные и характеристики

Параметр, единица измерения	Значение параметра
Входные параметры	
Количество входов, шт.	3
Номинальное входное напряжение $U_{ном}$, В	220 (230)
Номинальная частота входного напряжения, Гц	50
Форма входного переменного напряжения	произвольная
Разность фаз входных напряжений	произвольная
Предельный диапазон напряжения, В	175 – 390
Диапазон регулирования уставок переключения выхода при повышении / понижении входного напряжения, В	176 – 269
Диапазон регулирования уставок переключения выхода при повышении / понижении частоты входного напряжения, Гц	43 – 59
Мощность потребления при входном напряжении $U_{ном}$, В·А, не более	10
Выходные параметры	
Диапазон напряжения (в пределах диапазона уставок переключения), В	176 – 269
Номинальный выходной ток $I_{ном}$, А	16
Номинальная выходная мощность, В·А / Вт	3500 / 3500
Коэффициент мощности нагрузки	0,5 – 1
Коэффициент амплитуды тока нагрузки, не более	3,5
Перегрузка в течение нормируемого интервала времени, % от $I_{ном}$, не более	120 – 2 мин, 150 – 5 с, 175 – 2 с, 230 – 1 с, 400 – 0,05 с
Время переключения, мс	4 – 6
КПД при номинальной нагрузке, не менее	0,99
Защита	
Недопустимое понижение / повышение входного напряжения или его частоты	Автоматическое переключение выхода на питание от резервного входа. Автоматическое отключение выхода при недоступности резервного входа и повторное включение с задержкой времени при нормализации сети (<i>функция может быть подключена при программировании</i>)
Перегрузка	Автоматические выключатели во входных цепях. Автоматическое выключение и ограничение попыток включения с задержкой времени (<i>функция может быть отключена при программировании</i>)
Неисправность	Автоматическая диагностика и ручное переключение на электропитание выхода по встроенной обходной цепи
Индикация и сигнализация	
Световая индикация	«Нормальное / высокое / низкое напряжение или частота на входе 1, входе 2», «Наличие напряжения на входе 3», «Основной / резервный вход в норме», «Наличие напряжения на выходе», «Перегрузка», «Выход отключен», «Авария»
Звуковая сигнализация	«Перегрузка», «Выход отключен», «Авария»
Средства дистанционного контроля и управления	
Изолированный RS-232	Подключение к порту RS-232 ПЭВМ
ПО для дистанционного контроля и управления	Power Agent TS
Релейный интерфейс «сухие» контакты	Подключение к ПЭВМ через плату дискретного ввода / вывода
Web/SNMP адаптер типа WEBtel	Контроль и управление в сетях Internet/Intranet
Система SNMP мониторинга Power Net Agent	Контроль и управление ПРП и иным оборудованием в сети Internet
Соответствие стандартам	
Безопасность	ГОСТ Р МЭК 60950 класс I
Помехоэмиссия и помехоустойчивость	ГОСТ Р 50745 класс B
Условия работы	
Режим работы	Непрерывный
Рабочая температура окружающего воздуха, °С	от +1 до +40
Температура транспортирования / хранения, °С	от -50 до +50 / от +5 до +40
Охлаждение	Естественное
Степень защиты по ГОСТ 14254	IP20
Исполнение по воздействию внешних механических факторов по ГОСТ 17516.1	M1
Размеры и масса	
Габаритные размеры (В x Ш x Г), мм, не более	44 (1U) x 483 x 245
Масса / масса в упаковке, кг, не более	4,5 / 9,5



2.11 Включение и выключение ПРП обеспечивается подачей и снятием входных переменных напряжений.

2.12 ПРП допускает немедленное повторное включение после отключения.

2.13 ПРП имеет возможность назначать приоритет входов электропитания, имеющих маркировки "Вход 1" и "Вход 2", как основной или резервный.

2.14 ПРП обеспечивает ручное переключение выхода для принудительного электропитания нагрузки с дополнительного входа переменного тока, имеющего маркировку "Вход 3".

2.15 ПРП сохраняет работоспособность в предельном диапазоне входных напряжений от 175 до 390 В. При снижении входных напряжений менее указанного нижнего граничного значения ПРП автоматически отключает выход от основного и резервного источников электропитания. Длительная работа при напряжениях на входе более 390 В может повредить ПРП.

2.16 ПРП имеет автоматическую защиту выхода, ограничивающую время работы при перегрузках при электропитании выхода от основного или резервного входа. Характеристика перегрузочной способности ПРП представлена в таблице:

Ток перегрузки, не более	1,2·I _{ном}	1,5·I _{ном}	1,75·I _{ном}	2,3·I _{ном}	4,0·I _{ном}
Время работы, не менее	2 минуты	5 секунд	2 секунды	1 секунда	0,05 секунды

2.17 ПРП автоматически отключает выход при перегрузках, превышающих указанные в п. 2.16 кратности и (или) длительности действия. Автоматическое включение выхода производится через (30 ± 1) с после отключения из-за перегрузки. При программировании ПРП может быть установлено ограниченное количество попыток повторного включения после отключения из-за перегрузки. По умолчанию автоматическое включение разрешено.

2.18 ПРП имеет защиту от токов перегрузки по каждому входу переменного тока с помощью автоматических термобиметаллических выключателей с номинальным током 16 А, обеспечивающих отключение входа при токе перегрузки $2,3 \cdot I_{ном}$ не более чем через 3 мин.

2.19 ПРП обеспечивает защиту нагрузки от недопустимого отклонения напряжения и (или) его частоты путем автоматического отключения выхода при электропитании только по цепи "Вход 1" или "Вход 2". Защита активизируется при условии, что второй источник питания недоступен или разрешена функция по п. 2.22, текущие значения параметров входного напряжения отклоняются за установленные граничные значения. При нормализации параметров сетевого напряжения на входе 1 или 2 электропитание выхода ПРП автоматически восстанавливается с задержкой (30 ± 1) с.

При программировании ПРП действие защиты по напряжению и частоте можно селективно запретить. Если отключена защита по частоте, то ПРП продолжает электропитание выхода при ее произвольном значении. Если отключена защита по напряжению, то ПРП автоматически выключает выход при выбросе напряжения более 276 В в течение не более 30 мс, а при провале напряжения продолжает работу вплоть до нижнего предельного значения по п. 2.15. По умолчанию действие защит по напряжению и частоте запрещено.



2.20 ПРП обеспечивает возможность при программировании установки разрешения или запрета задержки переключения с основного входа на резервный при провале напряжения на основном входе менее граничного значения по п.п. 2.4, 2.8 в течение не более 5 с. Указанная задержка используется для отстройки ПРП от кратковременных пусковых провалов входного напряжения. По умолчанию задержка переключения запрещена.

2.21 ПРП обеспечивает возможность при программировании установки запрета на обратное переключение с резервного входа на основной. По умолчанию данная функция отключена.

2.22 ПРП обеспечивает возможность установки запрета на переключение с основного входа на резервный при превышении выходным током заданного уровня. Регулирование величины уставки по току в пределах от 10 до 100 % номинального значения $I_{ном}$, а также разрешение данной функции производится при программировании ПРП. По умолчанию функция отключена.

2.23 ПРП обеспечивает возможность ручной диагностики работоспособности по команде ПЭВМ путем принудительного переключения выхода с основного входа на резервный и обратно.

2.24 ПРП имеет микропроцессорное управление, выполняет тесты самодиагностики, обеспечивает местную световую и звуковую сигнализацию режимов работы, состояния входов и выхода. Программа функционирования ПРП хранится во внутренней перепрограммируемой памяти и может быть дистанционно обновлена при подключении по интерфейсу **RS-232** к внешней ПЭВМ.

2.25 ПРП устойчив к воздействиям на входы импульсных перенапряжений до $1,8 \cdot U_{ном}$ длительностью 1300 мкс и 2 кВ длительностью 50 мкс.

2.26 Уровень радиопомех, создаваемых работающим ПРП, не превышает значений, установленных в ГОСТ Р 50745-99, ГОСТ 30428-96 для оборудования класса В.

2.27 ПРП удовлетворяет требованиям помехоустойчивости согласно ГОСТ Р 50745-99 для оборудования класса В.

2.28 ПРП имеет последовательный порт **RS-232** для подключения к внешней ПЭВМ. ПРП поддерживает функции дистанционной настройки, диагностики, контроля и управления, в том числе в локальных компьютерных сетях.

2.29 ПРП имеет встроенную энергонезависимую память для хранения журнала событий объемом 127 записей, содержимое которого может быть считано в память внешней ПЭВМ с помощью ПО **Power Agent TS**.

2.30 ПРП обеспечивает дистанционный контроль и управление с помощью релейного интерфейса **AS/400** ("сухие" контакты).

2.31 ПРП обеспечивает аварийное дистанционное отключение выхода подачей сигнала управления по интерфейсу **AS/400**.

2.32 ПРП обеспечивает контроль и управление в глобальной или локальной вычислительной сети **Internet/Intranet** при подключении посредством интерфейса **RS-232** к внешнему сетевому адаптеру типа **"WEBtel"** (МКУС-1-УХЛ4).



2.33 Изоляция электрических цепей ПРП относительно корпуса и цепей, электрически не связанных между собой, выдерживает без пробоя и поверхностного перекрытия в течение 1 мин испытательное напряжение синусоидальной формы частотой 50 Гц, действующее значение которого составляет 2000 В для цепей переменного тока.

2.34 Сопротивление изоляции электрических цепей ПРП относительно корпуса и цепей, электрически не связанных между собой, не менее:

- в нормальных климатических условиях – 20 МОм;
- при повышенной температуре окружающего воздуха – 5 МОм;
- при повышенной влажности окружающего воздуха – 1 МОм.

2.35 Электрическое сопротивление между зажимом защитного заземления и корпусом ПРП не более 0,1 Ом.

2.36 Уровень звука при работе ПРП не более 35 дБА на расстоянии 1 м от прибора.

2.37 Среднее время наработки на отказ не менее 50000 часов. Средний срок службы не менее 10 лет. Среднее время восстановления не более 1,0 часа в условиях ремонтных мастерских.

2.38 Габаритные размеры ПРП (В x Ш x Г), не более 44 (1U) x 483 x 245. Габаритные размеры транспортной тары не более 165 x 310 x 530 мм.

2.39 Масса ПРП не более 4,5 кг. Масса с транспортной тарой не более 9,5 кг.

2.40 Содержание цветных металлов в ПРП: медь и сплавы на медной основе – 0,54 кг.

2.41 Сведения о местах расположения радиоэлементов, деталей и сборочных единиц, содержащих драгоценные материалы, цветные металлы и их сплавы высылаются по требованию эксплуатирующих и ремонтных организаций.



3 Комплектность

3.1 ПРП поставляется в комплектах, указанных в таблицах 2, 3.

Таблица 2 – Комплект поставки ПРП (для включения в состав СБЭП-48/хх-С3)

Наименование изделия, составной части, документа	Обозначение	Кол-во, шт.	Примечание
Переключатель резервного питания ПРП-1	КСДП.468332.002	1	
Кабель интерфейсный RS-232 длиной 1,8 м	SCF-12	1	
Шнур питания	КСДП.685692.056	2	0,6 м
Шнур питания	КСДП.685692.056-01	1	7,5 м
Шнур питания	КСДП.685692.056-02	1	2,0 м
Компакт-диск с программным обеспечением	КСДП.467371.024	1	
Руководство по эксплуатации	КСДП.468332.002-02	1	
Руководство пользователя	КСДП.00061-013351	1	
Плата коммутационная	КСДП.687253.020	1	
Стяжка кабельная	ALT-085S	5	
Винт крепежный М6х16 с декоративной шайбой	2089.000 “RITTAL”	4	
Гайка зажимная М6	2092.200 “RITTAL”	4	
Упаковка	КСДП.465926.064	1	


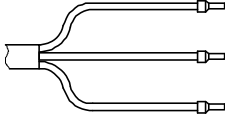
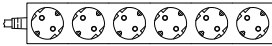

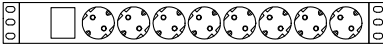

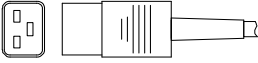
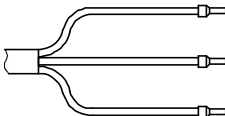
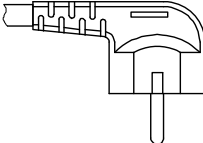

Таблица 3 – Комплект поставки ПРП (универсальный)

Наименование изделия, составной части, документа	Обозначение	Кол-во, шт.	Примечание
Переключатель резервного питания ПРП-1	КСДП.468332.002-01	1	
Кабель интерфейсный RS-232 длиной 1,8 м	SCF-12	1	
Вилка сетевая на провод IEC 60320 C20	CON-IEC320C20 Hyperline 54435	1	*
Розетка сетевая на провод IEC 60320 C19	CON-IEC320C19 Hyperline 54434	3	*
Наконечник втулочный изолированный на провод 1,5 мм ²	HE 1508	12	*
Компакт-диск с программным обеспечением	КСДП.467371.024	1	
Руководство по эксплуатации	КСДП.468332.002-02	1	
Руководство пользователя	КСДП.00061-013351	1	
Плата коммутационная	КСДП.687253.020	1	
Стяжка кабельная	ALT-085S	5	
Винт крепежный М6х16 с декоративной шайбой	2089.000 “RITTAL”	4	
Гайка зажимная М6	2092.200 “RITTAL”	4	
Упаковка	КСДП.465926.064	1	
* - опционально возможна поставка указанных частей в составе шнуров питания, варианты которых приведены в таблице 4, допускается замена на аналоги			

3.2 При поставке ПРП в комплектности по таблице 3 по отдельному требованию заказчика возможно доукомплектование шнурами питания по таблице 4. В заказе предприятию-изготовителю должно быть указано конкретное наименование шнуров питания по таблице 4 и требуемое количество.



Таблица 4 – Варианты шнуров питания для ПРП

Тип окончания шнура со стороны ПРП	Обозначение и описание шнура	Тип окончания шнура со стороны подключения к источнику переменного тока или потребителю
 <p data-bbox="109 619 244 663">Вилка сетевая IEC 60320 C20</p>	<p data-bbox="393 209 594 229">КСДП.685692.056-02</p> <p data-bbox="318 234 656 352">Номинальное напряжение – 250 В Номинальный ток – 16 А Сечение жил – 1,5 мм², длина – 2,0 м Назначение – для подключения нагрузок потребителя</p>	
	<p data-bbox="393 362 594 383">КСДП.685692.056-03</p> <p data-bbox="318 387 656 505">Номинальное напряжение – 250 В Номинальный ток – 16 А Сечение жил – 1,5 мм², длина – 2,5 м Назначение – для подключения нагрузок потребителя</p>	
	<p data-bbox="393 515 594 536">КСДП.685692.056-04</p> <p data-bbox="318 541 642 659">Номинальное напряжение – 250 В Номинальный ток – 10 А Сечение жил – 0,75 мм², длина – 2,0 м Назначение – для подключения нагрузок потребителя</p>	 <p data-bbox="801 619 936 639">IEC 60320 C13</p>
	<p data-bbox="393 668 594 689">КСДП.685692.056-09</p> <p data-bbox="318 694 656 831">Номинальное напряжение – 250 В Номинальный ток – 16 А Сечение жил – 1,5 мм², длина – 2,9 м Назначение – для подключения нагрузок потребителя (установка в шкаф 19” стандарта)</p>	
	<p data-bbox="393 841 594 861">КСДП.685692.056-10</p> <p data-bbox="318 866 656 1010">Номинальное напряжение – 250 В Номинальный ток – 16 А Сечение жил – 1,5 мм², длина – 1,9 м Назначение – для подключения нагрузок потребителя (установка в шкаф 19” стандарта)</p>	 <p data-bbox="766 948 967 968">IEC 60320 C13 (8 шт.)</p>
 <p data-bbox="109 1262 244 1307">Розетка сетевая IEC 60320 C19</p>	<p data-bbox="393 1015 594 1035">КСДП.685692.056-05</p> <p data-bbox="318 1040 656 1158">Номинальное напряжение – 250 В Номинальный ток – 16 А Сечение жил – 1,5 мм², длина – 2,5 м Назначение – для подключения к источнику переменного тока</p>	
	<p data-bbox="393 1184 594 1204">КСДП.685692.056-06</p> <p data-bbox="318 1209 656 1327">Номинальное напряжение – 250 В Номинальный ток – 16 А Сечение жил – 1,5 мм², длина – 2,0 м Назначение – для подключения к источнику переменного тока</p>	
	<p data-bbox="393 1340 594 1361">КСДП.685692.056-07</p> <p data-bbox="318 1366 656 1484">Номинальное напряжение – 250 В Номинальный ток – 10 А Сечение жил – 0,75 мм², длина – 2,0 м Назначение – для подключения к источнику переменного тока</p>	 <p data-bbox="801 1444 936 1465">IEC 60320 C14</p>

Примечание: возможна поставка шнуров питания по индивидуальным требованиям заказчика.



4 Устройство и работа ПРП

4.1 Принцип действия ПРП

Упрощенная структурная схема ПРП представлена на рисунке 1. ПРП имеет три входа переменного тока, два из которых, имеющие маркировки **«Вход 1»** и **«Вход 2»**, подключены к ключу переменного тока (КПТ), соединенному с первым входом ручного переключателя обводной цепи SA1, второй вход которого подключен к третьему входу ПРП с маркировкой **«Вход 3»**. Во входных цепях ПРП в фазных проводниках установлены автоматические термометаллические выключатели QF1 - QF3, обеспечивающие максимальную токовую защиту.

При установленном в положение **“Вход 1, 2”** переключателе SA1, электропитание выхода ПРП производится от основного входа, в качестве которого потребитель может выбрать **«Вход 1»** или **«Вход 2»**. При этом второй вход используется в качестве резервного.

Пока действующее значение напряжения и его частота на основном входе находятся в пределах допустимых отклонений, КПТ обеспечивает путь протекания тока от выбранного основного входа ПРП к нагрузке.

При отклонении параметров напряжения на основном входе за допустимые пределы, или пропадании этого напряжения, КПТ автоматически переключает электропитание выхода ПРП на резервный вход. В этом случае электроснабжение нагрузки обеспечивается в предельном диапазоне входных напряжений ПРП. Также потребитель может активизировать режим защиты нагрузки от недопустимого отклонения напряжения и (или) его частоты, реализуемый путем автоматического отключения КПТ от выхода ПРП. При нормализации параметров напряжения электропитание нагрузки восстановится автоматически. Активизация защиты может быть необходима при электропитании нагрузок, критичных к параметрам сетевого напряжения.

При восстановлении параметров электроэнергии на основном входе ПРП автоматически переключит нагрузку на электропитание от него. При отсутствии напряжения на **«Входе 1»** и **«Входе 2»**, или неисправности ПРП, потребитель может вручную переключить электропитание нагрузки на источник электроэнергии, подключенный к **«Входу 3»**.

Управление ПРП осуществляется микропроцессорной системой, которая контролирует значения напряжений и их частот на основном и резервном входах с помощью датчиков напряжения (ДН1), (ДН2), величину тока нагрузки датчиком тока (ДТ) и наличие напряжения на выходе. В соответствии с алгоритмом функционирования, система управления вырабатывает команды управления КПТ и реализует защиты подключенной к выходу ПРП нагрузки от недопустимых отклонений входных напряжений, перегрузок и превышения заданного тока, а также внутренних неисправностей ПРП.

Кроме того, микропроцессорная система управления проводит поузловую диагностику аппаратуры ПРП, гарантируя надежность электропитания, поддерживает контроль состояния ПРП и его удаленное управление через коммуникационный порт **RS-232** и порт релейного интерфейса **AS/400**, вырабатывает сигналы управления местной световой индикацией и звуковой сигнализацией режимов работы устройства.



Порт интерфейса **RS-232** с маркировкой **“к ПЭВМ”** электрически изолирован от цепей ПРП узлом гальванической развязки (УГР) и, благодаря особым схемным решениям, обеспечивает устойчивый обмен информацией на расстоянии до 300 м. Также по этому последовательному каналу производится программирование пользователем основных параметров ПРП. Для их хранения используется энергонезависимая перепрограммируемая память микропроцессора.

Интерфейс **AS/400**, реализованный на электромагнитных реле, является простым и надежным средством мониторинга и дистанционного управления ПРП.

Питание всех узлов ПРП производится от внутреннего источника питания (ИП) с гальванической развязкой, подключенного к «Входу 1» и «Входу 2» изделия. Последнее позволяет сохранять работоспособность ПРП при наличии только одного входного источника электрической энергии.

Микропроцессорная система управления ПРП содержит энергонезависимые узлы часов реального времени и памяти для хранения журнала событий. Резервное электропитание часов производится от литиевой батареи GB1.

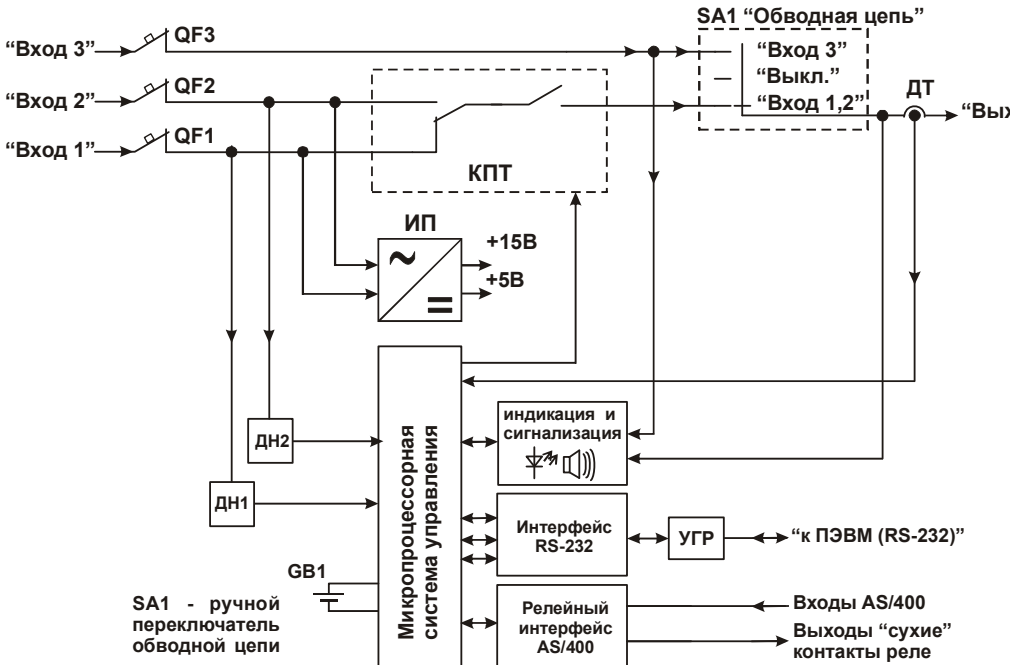


Рисунок 1 – Упрощенная структурная схема ПРП

4.2 Назначение органов управления и индикации

На передней панели ПРП (рисунок 2) расположены:

- 1 – индикатор HL3 "Вход 3", указывает наличие напряжение на входе 3;
- 2 – индикатор HL2 "Вход 2", указывает наличие напряжение на входе 2;
- 3 – индикатор HL1 "Вход 1", указывает наличие напряжение на входе 1;
- 4 – кнопка "Выбор", с помощью которой "Вход 1" или "Вход 2" выбирается основным;
- 5, 6 – индикаторы HL4, HL5, указывают какой из входов 1 или 2 выбран в качестве основного;
- 7 – индикатор HL6 "Выход", указывает наличие напряжение на выходе;
- 8 – индикатор HL7 "Авария", сигнализирует об аварийных режимах работы изделия;
- 9 – переключатель "Обводная цепь", обеспечивающий ручное переключение выхода ПРП на электропитание от основного входа – "Вход 1, 2", или от дополнительного – "Вход 3";
- 10 – 9-ти контактный разъем порта RS-232 "к ПЭВМ", предназначенный для подключения внешней ПЭВМ или SNMP/HTTP адаптера;
- 11 – зажим защитного заземления.

Внутри корпуса ПРП расположен акустический излучатель, сигнализирующий совместно со световой индикацией о режимах работы изделия. Назначение индикаторов представлено в таблице 5.

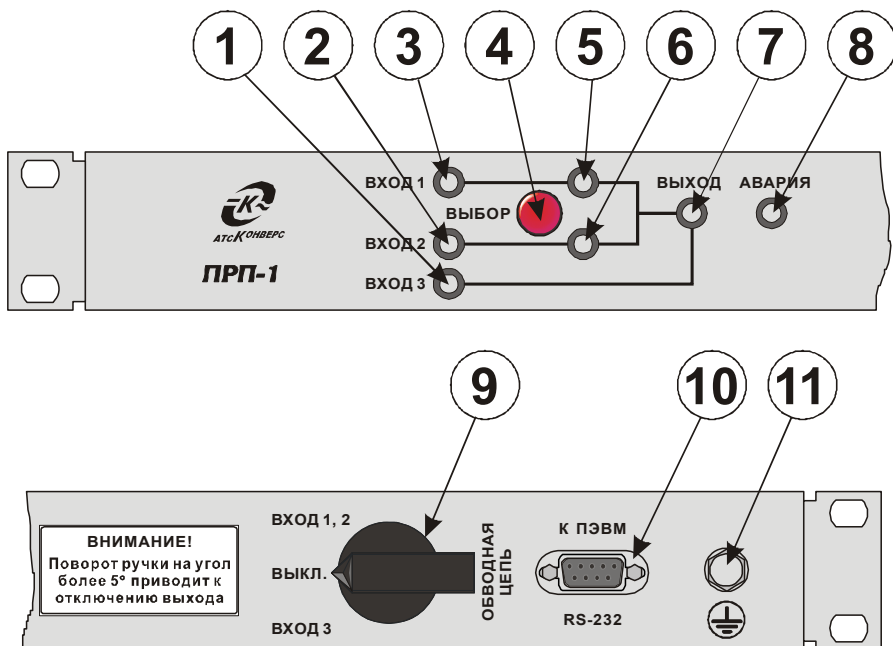


Рисунок 2 – Расположение органов управления и индикации



Таблица 5 – Назначение индикаторов ПРП

Наименование индикатора	Цвет свечения	Режим свечения	Наименование режима индикации
HL1 "Вход 1"	Зеленый	Периодический, 1 раз в секунду	"Значение напряжения или частоты на входе 1 ниже допустимого"
		Постоянный	"Напряжение входа 1 в норме"
		Периодический, 4 раза в секунду	"Значение напряжения или частоты на входе 1 выше допустимого"
HL2 "Вход 2"	Зеленый	Периодический, 1 раз в секунду	"Значение напряжения или частоты на входе 2 ниже допустимого"
		Постоянный	"Напряжение входа 2 в норме"
		Периодический, 4 раза в секунду	"Значение напряжения или частоты на входе 2 выше допустимого"
HL3 "Вход 3"	Зеленый	Постоянный	"Наличие напряжения на входе 3"
	Нет	Отсутствует	"Отсутствие напряжения на входе 3"
HL4	Желтый	Постоянный	"Вход 1 доступен и основной"
		Периодический, 1 раз в две секунды	"Вход 1 резервный"
	Нет	Отсутствует	"Вход 1 недоступен"
HL5	Желтый	Постоянный	"Вход 2 доступен и основной"
		Периодический, 1 раз в две секунды	"Вход 2 резервный"
	Нет	Отсутствует	"Вход 2 недоступен"
HL6 "Выход"	Зеленый	Постоянный	"Наличие напряжения на выходе"
	Нет	Отсутствует	"Отсутствие напряжения на выходе"
HL7 "Авария"	Красный	Постоянный	"Общая неисправность"
		Периодический, 4 раза в секунду	"Перегрузка" *
			"Выход отключен из-за перегрузки" *
		Периодический, 1 раз в секунду	"Выход отключен из-за недопустимого отклонения входного напряжения или его частоты" *
"Выход отключен внешней командой"			

* Режим индикации сопровождается звуковой сигнализацией



На задней панели ПРП (рисунок 3) расположены:

- 12-14 – вилки для подключения съемных входных шнуров питания, имеющие маркировки "Вход 1", "Вход 2", "Вход 3";
- 15 – розетка для подключения съемного выходного шнура питания, имеющая маркировку "Выход";
- 16 – плунжеры включения автоматических выключателей, имеющих маркировки "1", "2", "3" и установленных в соответствующих входных цепях ПРП;
- 17 – наименование модели и серийный номер изделия;
- 18 – разъем дистанционного управления – порта релейного интерфейса AS/400.

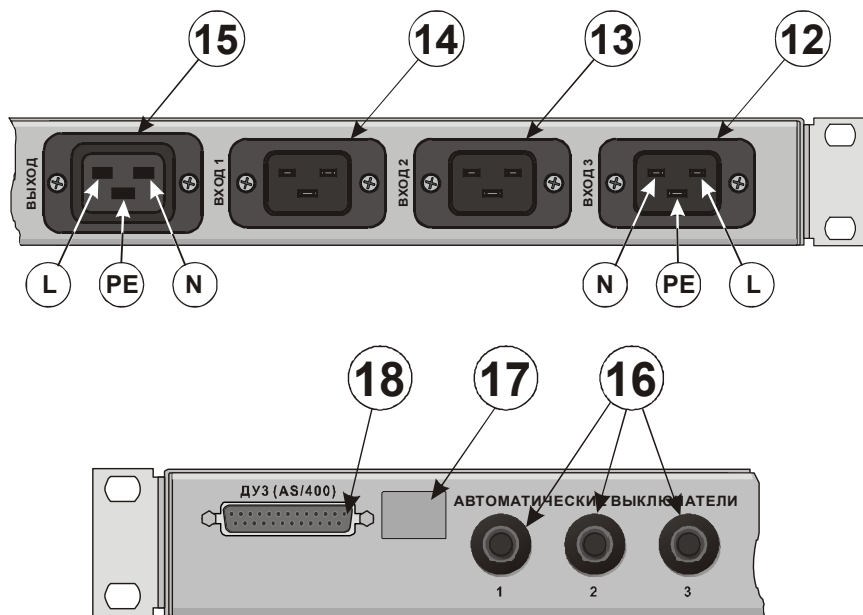


Рисунок 3 – Задняя панель ПРП

5 Маркировка и пломбирование

- 5.1 Наименование изделия нанесено на передней панели.
- 5.2 Заводской порядковый номер изделия по системе нумерации предприятия-изготовителя, включающий в себя год выпуска, размещен на задней панели ПРП-1.
- 5.3 Изделия, принятые представителем заказчика, пломбируются с использованием пломбировочной чашки, устанавливаемой под винтом на правой боковой поверхности корпуса изделия.



6 Указания мер безопасности

- 6.1** По способу защиты человека от поражения электрическим током ПРП-1 относится к классу I по ГОСТ Р МЭК 60950-2002.
- 6.2** В ПРП-1 имеются опасные для жизни напряжения, поэтому при эксплуатации и контрольно – профилактических работах строго соблюдайте соответствующие меры предосторожности.
- 6.3** Для обеспечения защиты человека от поражения электрическим током подключайте ПРП к однофазным трехпроводным розеткам переменного тока с заземляющим защитным проводником. Розетка должна быть соединена с соответствующей цепью, снабженной защитным устройством - предохранителем или автоматическим выключателем. Рабочий ток розетки должен соответствовать максимальному входному току ПРП. При подключении ПРП к сетевой проводке ее проводники должны иметь соответствующее сечение. При отсутствии в помещении такой розетки следует обеспечить ее установку. Розетка должна быть установлена вблизи ПРП и легко доступна.
- 6.4** Установка, подключение и обслуживание ПРП-1 должны производиться квалифицированными специалистами в соответствии с действующими “Межотраслевыми правилами по охране труда (правилами безопасности) при эксплуатации электроустановок” ПОТ Р М – 016 – 2001 (РД 153 – 34.0 – 03.150-00).
- 6.5** Перед включением ПРП-1 необходимо заземлить, для чего зажим защитного заземления на передней панели изделия необходимо подсоединить к контуру защитного заземления. При работе ПРП-1 с другими приборами зажим защитного заземления необходимо присоединять к контуру защитного заземления раньше других присоединений, а отсоединять после всех отсоединений.
- 6.7** Электропитание ПРП осуществляется через розетки, установленные на его задней панели. Чтобы выключить ПРП, необходимо снять все входные напряжения или отсоединить шнуры питания от розеток.
- 6.8** Включение плунжера автоматического выключателя на задней панели ПРП производите только при отсутствии напряжения на соответствующем входе ПРП.
- 6.9** Не допускайте попадания жидкости или других инородных предметов внутрь корпуса ПРП.
- 6.10** Не допускайте попадания на корпус ПРП прямых солнечных лучей и не располагайте ПРП вблизи источников теплового излучения.
- 6.11** Не размещайте ПРП вблизи воды с открытой поверхностью или в помещениях с повышенной влажностью.

ЗАПРЕЩАЕТСЯ:

- эксплуатировать ПРП, если повреждена изоляция шнуров питания, а так же если сечение проводников электропроводки не соответствует токовым нагрузкам
- эксплуатировать ПРП без заземления
- эксплуатировать ПРП со снятым кожухом

7 Подготовка к работе

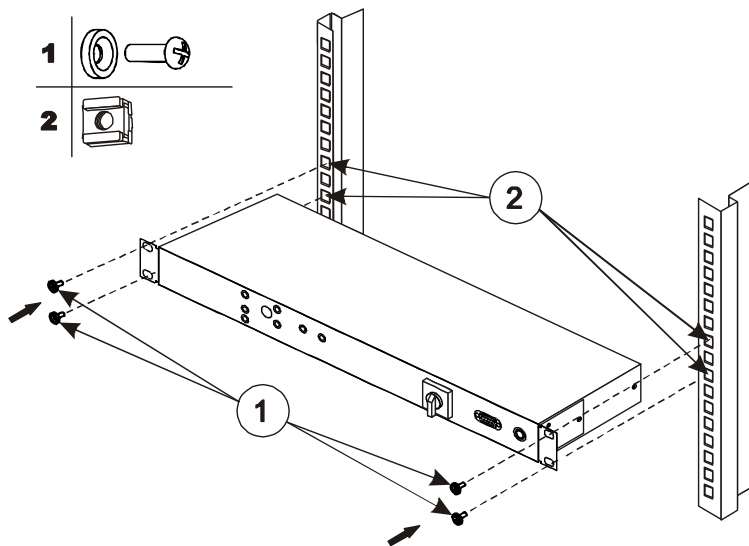
7.1 Порядок установки ПРП

7.1.1 Извлечь ПРП и его составные части из упаковки, произвести внешний осмотр, проверить комплектность согласно разделу 3. Выдержать ПРП в течение не менее 3 ч при комнатной температуре, если он длительное время находился в условиях воздействия отрицательных температур.

7.1.2 Конструкция ПРП допускает установку в стандартный шкаф для телекоммуникационного оборудования шириной 19 дюймов, а также установку на горизонтальные поверхности.

7.1.3 Установку ПРП в шкаф следует производить в следующей последовательности:

- установить зажимные гайки М6 2 в посадочные места на передних вертикальных стойках шкафа;
- используя четыре винта М6х16 с декоративной шайбой 1, прикрепить ПРП за монтажные кронштейны к вертикальным стойкам шкафа.



7.1.4 Соединить зажим защитного заземления на передней панели ПРП с шиной защитного заземления оборудования.

7.1.5 Подключить съемные шнуры питания к ПРП. В зависимости от назначения электропитающих установок, возможны различные схемы подключения ПРП, основные из которых представлены на рисунках 4 – 8.

На рисунке 4 изображена схема организации *последовательного резервирования* двух АБП, в которой первый АБП подключен к основному входу ПРП, второй АБП к резервному входу ПРП. Входы переменного тока АБП и третий вход ПРП подключены к фазам А, В, С трехфазной сети переменного тока 380/220 В 50 Гц с глухозаземленной нейтралью, или иным независимым источникам переменного тока. Подключение входов элементов системы к одному источнику не рекомендуется ввиду снижения надежности энергоснабжения.

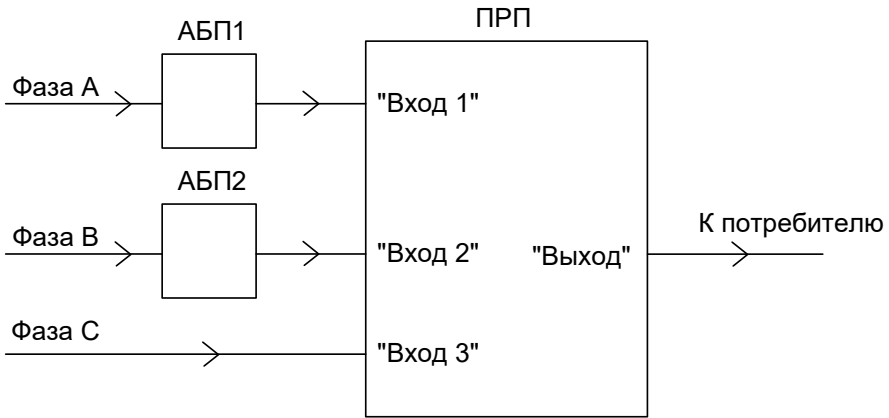


Рисунок 4 – Схема последовательного резервирования двух АБП

На рисунке 5 изображена схема организации *резервирования АБП с помощью ДГУ*, в которой выход АБП подключен к основному входу ПРП, а выход ДГУ к резервному входу ПРП. Третий вход ПРП желательно подключить к отдельной линии переменного тока, в качестве которой можно использовать оду из фаз трехфазной сети, не соединенную с АБП.

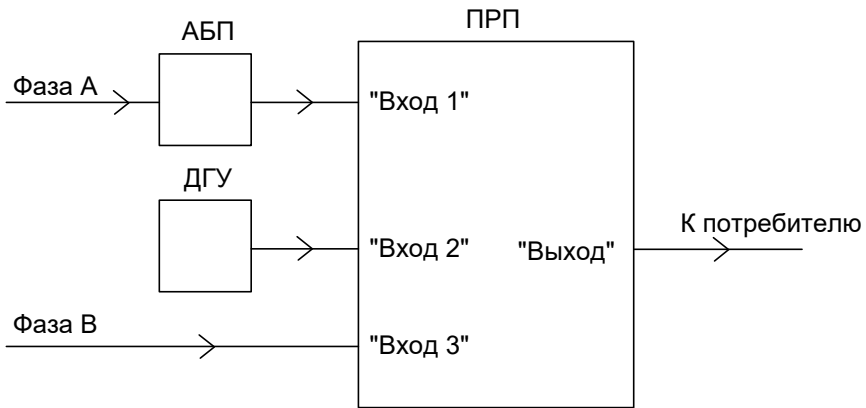


Рисунок 5 – Схема резервирования АБП с помощью ДГУ

На рисунке 6 изображена схема организации *последовательного резервирования двух АБП с резервированием сети ДГУ*. В этой схеме с помощью первого ПРП осуществляется резервирование одной из фаз сети переменного тока ДГУ. Второй ПРП используется для организации последовательного резервирования АБП. Такое построение системы обеспечивает возможность безопасного ручного пуска ДГУ при отсутствии сетевого напряжения в течение времени автономной работы по меньшей мере одного АБП.

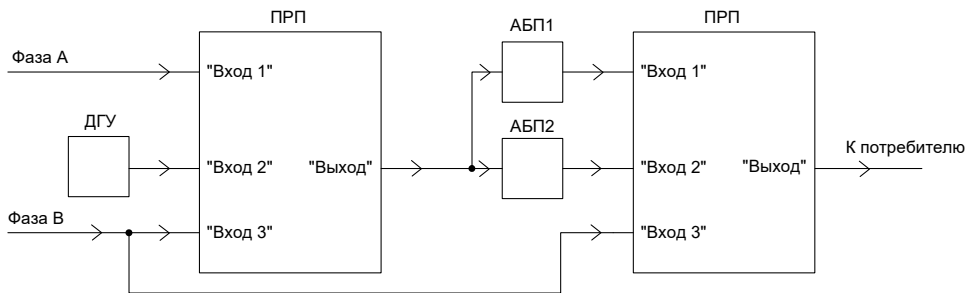


Рисунок 6 – Схема последовательного резервирования двух АБП с резервированием сети ДГУ

На рисунке 7 изображена схема организации *резервирования фаз сети с одиночным АБП*. В этой схеме ПРП выполняет функцию автоматического переключателя фаз А или В. Напряжение фазы С используется для электропитания входа ручного переключателя обводной цепи ПРП. При полном отключении фаз трехфазной сети электроснабжение потребителя поддерживается одиночным АБП в течение времени его автономной работы.

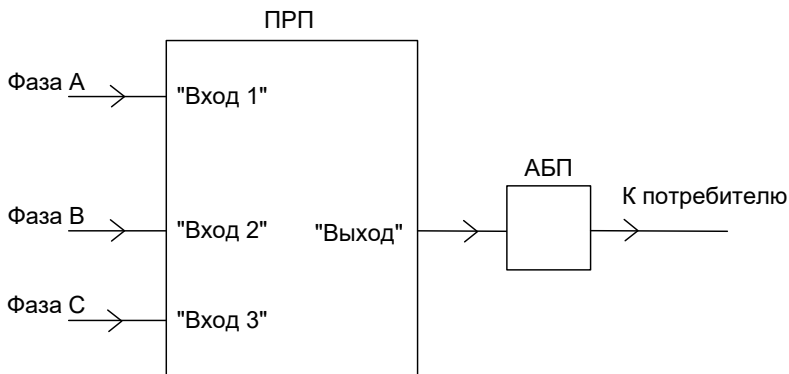


Рисунок 7 – Схема резервирования фаз сети с одиночным АБП

На рисунке 8 изображена схема организации *автоматической обводной цепи для инвертора или АБП*. Эта схема предполагает оснащение автономного инвертора автоматической обводной цепью на основе ПРП. При наличии напряжения фазы А допустимого диапазона электропитание потребителя производится от сети переменного тока. При этом инвертор находится в горячем резерве в режиме холостого хода и его ресурс вырабатывается незначительно. При недопустимом отклонении сетевого напряжения электропитание потребителя производится с выхода инвертора.

При использовании в схеме АБП вместо инвертора, **"Вход 2"** ПРП назначается основным. В случае неисправности АБП электропитание потребителей автоматически переключается на сеть переменного тока. Также эта схема позволяет безопасно отключать АБП при проведении профилактических работ.

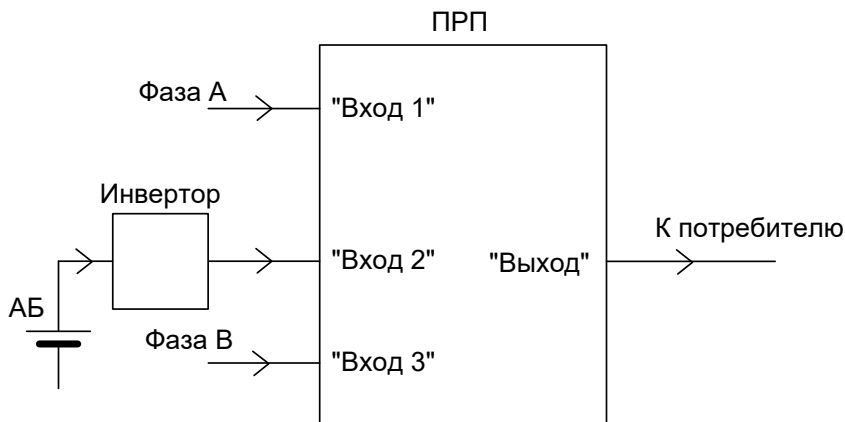


Рисунок 8 – Схема автоматической обводной цепи для инвертора или АБГ

7.1.6 Подключить шнуры питания от ПРП к входным источникам переменного тока и нагрузке (потребителям) с учетом рекомендаций п. 7.1.5. При использовании ПРП в составе СБЭП-48/160-6Б-С3 руководствоваться схемами приложения Г настоящего РЭ. При использовании ПРП в составе СБЭП-48/325-12Б-С3 руководствоваться схемами приложения Д настоящего РЭ.

7.1.7 Используемые во входных цепях ПРП автоматические термобиметаллические выключатели не обладают достаточной устойчивостью к коротким замыканиям и обеспечивают только защиту от токовых перегрузок по п. 2.17. Поэтому в фазных проводниках входных цепей ПРП требуется установить автоматические выключатели с номинальным током 16 А типа С по току мгновенного расцепления по ГОСТ Р 50345-99, например, ВА47-29 С16 ТУ200 АГИЕ.641235.003 ТУ, или аналогичные.

Установка автоматических выключателей не обязательна, если источники переменного тока, подключаемые к входам ПРП, обеспечивают автоматическое отключение выхода при внешних коротких замыканиях и их максимальный выходной ток не превышает 16 А.

7.1.8 При поставке ПРП в комплектности по таблице 3 потребитель должен самостоятельно осуществить монтаж шнуров питания. Для шнуров питания рекомендуется использовать гибкий трехжильный шнур с поливинилхлоридной изоляцией марки ПВС 3 по ГОСТ 7399-97 или аналогичный, с сечением медной токопроводящей жилы каждого проводника не менее указанного в таблице 4. При монтаже сетевых вилок и розеток использовать втулочные наконечники из комплекта поставки.

7.1.9 Проверить надежность заземления и качество подсоединения шнуров питания к ПРП.



7.2 Определение допустимой мощности подключаемого оборудования

7.2.1 Для определения допустимой мощности подключаемого к ПРП оборудования требуется:

- составить перечень всего оборудования, подключаемого к выходу ПРП;
- определить мощность каждой единицы оборудования. Обычно на задней панели корпуса каждого подключаемого устройства имеются бирки с номинальными значениями напряжения (В), тока (А) или мощности (активной в Вт или полной в В·А). Если мощность не указана, перемножьте между собой значения напряжения и тока для каждого устройства – получите величину полной мощности в В·А;
- определить суммарную мощность всего оборудования путем сложения полных или активных мощностей его отдельных единиц и убедиться в том, что мощность ПРП больше получившейся суммы;
- при подключении к ПРП компьютеров и их периферийного оборудования, или иных устройств с бестрансформаторными источниками питания, а также нагрузок активно-индуктивного и активно-емкостного характера, расчетная полная суммарная мощность не должна превышать 3500 В·А. При электропитании линейных нагрузок активного характера полученная суммарная мощность не должна превышать 3500 Вт.

7.3 Порядок включения, проверки работоспособности и выключения ПРП

7.3.1 Порядок включения ПРП:

- установить переключатель обводной цепи в положение **"Вход 1, 2"**;
- подать напряжения источников переменного тока на все входы ПРП в следующей очередности: **"Вход 1"**, **"Вход 2"**, **"Вход 3"**;
- проконтролировать по показаниям местной световой сигнализации установление напряжения на выходе ПРП и установление в качестве основного **"Входа 1"**;
- включить оборудование, подсоединенное к выходу ПРП, или подключить эквивалентную испытательную нагрузку.

7.3.7 Однократным нажатием кнопки **"Выбор"** на передней панели ПРП выбрать основным **"Вход 2"** и убедиться по показаниям местной световой сигнализации в том, что **"Вход 2"** стал основным, электропитание выхода сохранилось.

7.3.8 Повторным однократным нажатием кнопки **"Выбор"** восстановить режим электропитания выхода по основному входу ПРП **"Вход 1"**.

7.3.9 Отключить напряжение на **"Входе 1"** ПРП и убедиться по показаниям местной световой сигнализации в том, что электропитание выхода ПРП осуществляется от резервного **"Входа 2"**.

7.3.10 Восстановить напряжение на **"Входе 1"** ПРП и убедиться по показаниям местной световой сигнализации в том, что выход ПРП переключился на электропитание от основного **"Входа 1"** по истечении защитного интервала 30 секунд.

7.3.11 Отключить напряжение на **"Входе 2"**, проконтролировать установление соответствующего режима световой сигнализации и восстановить напряжение на **"Входе 2"**.



7.3.7 Установить переключатель обводной цепи в положение **"Вход 3"** и убедиться по показаниям местной световой сигнализации в том, что электропитание выхода ПРП осуществляется от него.

7.3.8 Установить переключатель обводной цепи в положение **"Вход 1, 2"** и убедиться по показаниям местной световой сигнализации в том, что выход ПРП переключился на электропитание от основного **"Входа 1"**.

7.3.9 Порядок выключения ПРП:

- выключить оборудование, подсоединенное к выходу ПРП;
- снять напряжения со всех входов ПРП.

8 Средства дистанционного контроля и управления ПРП

8.1 Последовательный порт RS-232

8.1.1 На передней панели ПРП имеется 9-ти контактный разъем **"к ПЭВМ"** последовательного коммуникационного порта с гальванической развязкой, транслирующий сигналы интерфейса **RS-232** и предназначенный для подключения ПРП к ПЭВМ. Подключение ПЭВМ следует производить в соответствии со схемой электрической (рисунок 9) интерфейсным кабелем SCF-12. Контроль и управление ПРП в этом случае осуществляются с помощью установленного на ПЭВМ ПО **Power Agent TS** (см. документацию на ПО).

Назначение сигналов коммуникационного порта ПРП **"к ПЭВМ"**:

TxD - передаваемые из ПРП данные; **RxD** - принимаемые ПРП данные;

GND - земля ПЭВМ; **DCD, DTR, DSR, RTS, CTS** - сигналы обмена по протоколу **RS-232**.



Рисунок 9 – Схема электрическая соединения ПРП с ПЭВМ



8.1.2 Благодаря особым схемным решениям коммуникационного порта ПРП "к ПЭВМ" гарантируется скорость обмена с ПЭВМ 9600 бит/с на расстоянии до 30 м и не менее 1200 бит/с на расстоянии до 300 м. В стандартный комплект поставки ПРП входит интерфейсный кабель SCF-12 длиной 1,8 м. По отдельному заказу могут быть поставлены специальные помехозащищенные кабели длиной от 15 до 300 м со встроенными элементами защиты порта ПЭВМ от перенапряжений и разрядов статического электричества.

8.2 Порт релейного интерфейса AS/400 ("сухие" контакты)

8.2.1 На задней панели ПРП установлен 25-ти контактный суб-D разъем релейного интерфейса, в котором реализованы "сухие" контакты – т.е. контакты без потенциального или токового сигнала, имеющие два состояния: "замкнуто" или "разомкнуто". Релейный интерфейс обеспечивает:

- дистанционный контроль состояния ПРП с помощью сигналов "Вход 1 основной", "Вход 2 основной", "Напряжение входа 1 в норме", "Напряжение входа 2 в норме", "Перегрузка", "Авария";
- выбор основного и резервного входов;
- установку запрета переключения на резервный вход при работе ПРП с перегрузкой выхода;
- аварийное дистанционное отключение выхода ПРП от входов 1, 2.

8.2.2 Дистанционный контроль состояния "сухих" контактов и управление ПРП возможны, например, с помощью ПЭВМ, оснащенной платой дискретного ввода/вывода и соответствующим ПО. Назначение сигналов интерфейса представлено в таблице 6.

8.2.3 Подача сигнала "+ 12 В" на "Вход 1" обеспечивает выбор основным "Входа 2" ПРП, при этом ручная установка приоритетов входов кнопкой "Выбор" на передней панели ПРП блокируется. После снятия сигнала "Вход 2" считается резервным и становится доступна установка приоритетов "Вход 1" и "Вход 2" кнопкой "Выбор".

8.2.4 Подача сигнала "+ 12 В" на "Вход 2" блокирует возможность переключения выхода ПРП на резервный вход в случае, если ПРП работает с перегрузкой по выходному току. Активизация этой блокировки может быть полезна, если подключенный к резервному входу источник может автоматически отключиться из-за перегрузки.

8.2.5 Подача сигнала "+ 12 В" на "Вход АДВ" обеспечивает аварийное дистанционное отключение выхода ПРП от "Входа 1" и "Входа 2". После подачи сигнала электропитание подключенного к выходу ПРП оборудования немедленно прекращается.

Аварийное отключение может производиться, например, внешним тепловым реле в случае чрезмерного повышения температуры в помещении. При этом тепловое реле с нормально разомкнутыми контактами подключается к проводникам цепей "+ 12 В" и "Вход АДВ". При срабатывании реле его контакты замыкаются и выход ПРП выключается, прекращая подачу энергии в нагрузку. Чтобы включить выход ПРП снова, необходимо разомкнуть электрическую цепь.

Внимание! При снятии сигнала "+ 12 В" с "Входа АДВ" в ПРП производится перезагрузка управляющего ПО микроконтроллера. "Вход АДВ" может использоваться для дистанционной перезагрузки ПРП



8.2.6 Входные сигналы интерфейса **AS/400** имеют более высокий приоритет, чем команды, передаваемые по интерфейсу **RS-232**. Установка активных входных сигналов "Вход 1", "Вход 2", "Вход АДВ" отражается в информационных сообщениях ПО **Power Agent TS** и записях журнала событий ПРП.

Таблица 6 – Назначение сигналов релейного интерфейса AS/400

Вход / выход	Наименов. сигнала	Назначение сигнала
Вход 1	"Вход 1"	Вход выбора основным «Вход 2». При подаче сигнала "+ 12 В" и нормальной работе ПРП «Вход 2» считается основным. После снятие сигнала «Вход 2» считается резервным
Вход 2	"Вход 2"	Вход запрета переключения на резервный вход при работе ПРП с перегрузкой выхода. При подаче сигнала "+ 12 В" блокируется возможность переключения выхода ПРП на резервный вход в случае, если ПРП работает с перегрузкой по выходному току
Вход 3	"Вход АДВ"	Вход аварийного дистанционного выключения выхода ПРП. При подаче сигнала "+ 12 В" производится немедленное отключение выхода ПРП от входов 1, 2. После снятия сигнала "+ 12 В" электропитание выхода ПРП от входов 1, 2 восстанавливается.
Выход + 12 В	" + 12 В"	Выход встроенного источника напряжения + 12 В (10 мА макс.) для подачи сигналов на входы порта релейного интерфейса AS/400
НЗ контакты реле 1	"Вход 1 основной"	Реле 1 включается и НО контакты замыкаются при выборе основным «Входа 2»
НО контакты реле 1	"Вход 2 основной"	
НО контакты реле 2	"Напряжение входа 1 в норме"	Реле 2 включается и НО контакты замыкаются, когда напряжение и его частота на «Входе 1» находятся в допустимых диапазонах
НО контакты реле 3	"Напряжение входа 2 в норме"	Реле 3 включается и НО контакты замыкаются, когда напряжение и его частота на «Входе 2» находятся в допустимых диапазонах
НО контакты реле 4	"Перегрузка"	Реле 4 включается и НО контакт замыкается, когда ПРП работает с перегрузкой
НЗ контакты реле 5	"Авария"	Реле 5 включается при нормальной работе ПРП. В случае неисправности ПРП, а также отсутствии напряжения на «Входе 1» и «Входе 2» реле выключено, НЗ контакты замкнуты

8.2.7 Выходные сигналы интерфейса реализуются "сухими" контактами электромагнитных реле. Все контакты изолированы друг от друга и от цепей ПРП. В соответствии с требованиями к цепям безопасного сверхнизкого напряжения (БСНН) контакты реле могут коммутировать ток не более 1 А при напряжении переменного тока не более 30 В, и ток не более 0,2 А при напряжении постоянного тока не более 60 В. Максимальная коммутируемая контактами реле мощность не должна превышать 30 Вт.

8.2.8 Нумерация выводов разъема порта релейного интерфейса **AS/400**, расположенного на задней панели ПРП, приведена на рисунке 10, а назначение контактов представлено в таблице 7.

Внимание! Выход ПРП не отключается дистанционно при установленном в положение **"Вход 3"** ручном переключателе **"Обводная цепь"**

Внимание! Выход встроенного источника напряжения + 12 В предназначен только для подачи сигналов на входы интерфейса **AS/400**, поэтому его использование для электропитания других потребителей недопустимо. Сигналы на входы интерфейса **AS/400** должны подаваться только от встроенного источника + 12 В

Внимание! По ГОСТ Р МЭК 60950 цепи порта релейного интерфейса **AS/400** относятся к цепям БСНН. При эксплуатации эти цепи должны быть отделены от любых опасных цепей напряжения усиленной изоляцией. Электрическое соединение цепей интерфейса **AS/400** с сетью переменного тока 220 В 50 Гц не допускается

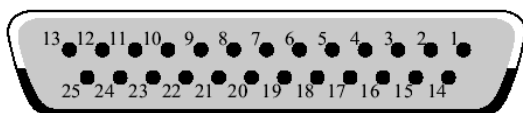


Рисунок 10 – Нумерация выводов разъема порта релейного интерфейса **AS/400** на задней панели ПРП

Таблица 7 – Назначение выводов разъема порта релейного интерфейса

Наименование сигнала	Номер контакта разъема	Наименование сигнала	Номер контакта разъема
НЗ выход 1	1	НЗ выход 5	14
Общий выход 1	2	Общий выход 5	15
НО выход 1	3	НО выход 5	16
НЗ выход 2	4	-----	17
Общий выход 2	5	-----	18
НО выход 2	6	-----	19
НЗ выход 3	7	-----	20
Общий выход 3	8	-----	21
НО выход 3	9	-----	22
НЗ выход 4	10	"Вход 1"	23
Общий выход 4	11	"Вход 2"	24
НО выход 4	12	"Вход АДВ"	25
"+12 В"	13	-----	-----

Примечание:

НЗ – нормально замкнутый контакт реле, НО – нормально разомкнутый контакт реле. Состояния контактов соответствуют выключенному состоянию реле. Когда ПРП выключен, все реле также выключены



8.2.9 Подключение к разъему порта может выполняться стандартной 25-ти контактной суб-D вилкой (в комплект поставки ПРП не входит). Для оперативного подключения проводников интерфейса используется плата коммутационная КСДП.687253.020 с винтовыми зажимами (рисунок 11) из комплекта поставки ПРП. Подключение внешних электрических цепей к коммутационной плате следует производить проводниками сечением 0,35 – 2,5 мм² в следующей последовательности:

- убедиться, что ПРП отключен от входных источников переменного тока;
- зачистить концы соединительных проводников, подключаемых к коммутационной плате, на расстояние до 5 мм;
- подключить соединительные проводники к требуемым винтовым зажимам коммутационной платы в соответствии с рисунком 11 и таблицами 6, 7;
- в соответствии с рисунком 11 закрепить соединительные проводники на коммутационной плате стяжками кабельными АЛТ-085S, входящими в комплект поставки ПРП;
- подключить коммутационную плату к разъему порта релейного интерфейса **AS/400** на задней панели ПРП.

Внимание! Входы интерфейса **AS/400** чувствительны к разрядам статического электричества, поэтому при обслуживании работающего ПРП не прикасайтесь к коммутационной плате со стороны пайки

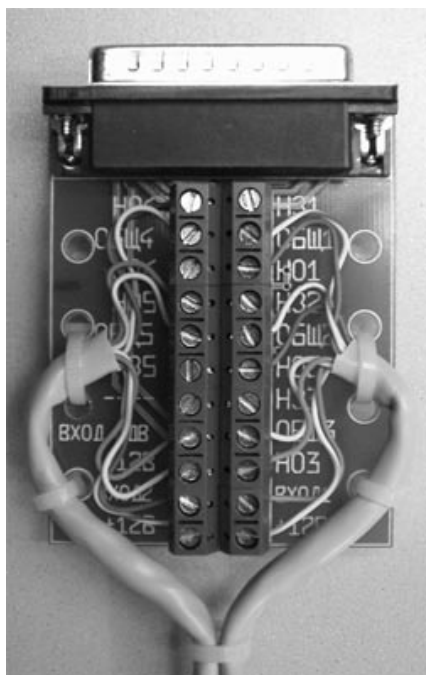
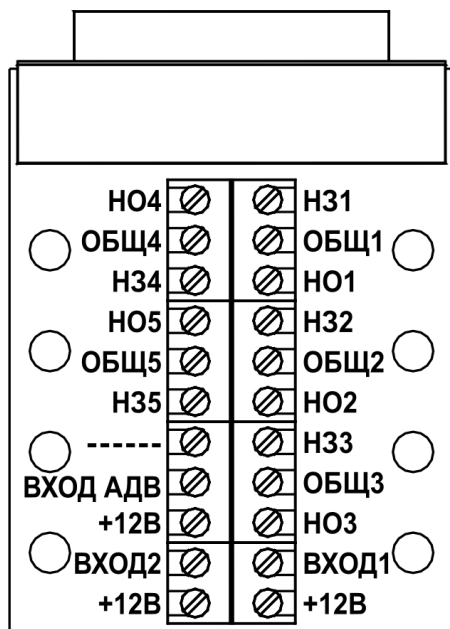


Рисунок 11 – Плата коммутационная КСДП.687253.020



8.3 Контроль и управления ПРП в сетях Internet/Intranet

8.3.1 Для непосредственного подключения ПРП к глобальной или локальной вычислительной сети Internet/Intranet используется внешний сетевой адаптер типа "WEBtel" (МКУС-1-УХЛ4).

8.3.2 Сетевой адаптер представляет собой интеллектуальное внешнее устройство с программируемым пользователем IP-адресом, которое соединяется посредством интерфейса **RS-232** с ПРП и обеспечивает его удаленный контроль и управление через Ethernet-порт 10/100 Мбит/с.

8.3.3 Сетевой адаптер содержит как встроенный web-сервер, обеспечивающий доступ к ПРП с помощью любого распространенного web-браузера, так и SNMP-агент, поддерживающий обмен данными с ПРП по протоколу SNMP. Последнее предполагает использование системы SNMP-мониторинга **Power Net Agent** или стандартных систем (HP Open View, Castle Rock SNMP Manager и др.), осуществляющих общие функции отображения, управления, оповещения об изменении состояния ПРП.

8.3.4 Подробная информация об организации контроля и управления ПРП в вычислительных сетях приведена в эксплуатационной документации адаптера "WEBtel".

9 Порядок работы

9.1 Установить переключатель обводной цепи в положение "**Вход 1, 2**". Включить оборудование, подсоединенное к выходу ПРП. Подать напряжения источников переменного тока на требуемые, в соответствии с выбранной схемой включения, входы ПРП.

9.2 Индикаторы **HL1, HL2** сигнализирует об уровнях напряжений и их частот на входах «**Вход 1**» и «**Вход 2**» ПРП - пониженных, нормальных и повышенных. Если входное напряжение и его частота находятся в допустимом диапазоне, то индикатор имеет постоянное свечение. При снижении напряжения или его частоты менее граничных значений индикатор включается с периодичностью 1 раз в секунду. При повышении входного напряжения или его частоты более граничных значений индикатор включается с периодичностью 4 раза в секунду.

9.3 Индикатор **HL3** указывает постоянным свечением о наличии напряжения на «**Входе 3**» ПРП. При отсутствии напряжения индикатор выключен.

9.4 Нажатием кнопки "**Выбор**" на передней панели ПРП установить основным требуемый вход – «**Вход 1**» или «**Вход 2**». Убедиться, что соответствующий индикатор **HL4** или **HL5** приобрел постоянное свечение, сигнализирующее о выборе основного входа. Индикатор резервного входа при этом может иметь следующие режимы свечения:

- периодическое включение 1 раз в 2 секунды подтверждает готовность входа к выполнению функции резервирования;
- отсутствие свечения предупреждает о неготовности входа к выполнению функции резервирования. Последнее может быть связано с тем, что входное напряжение или его частота находятся вне допустимых пределов.



9.5 Признак текущего выбора основного входа сохраняется в энергонезависимой памяти ПРП. Поэтому после снятия и последующей подачи входных напряжений ранее выбранный вход автоматически устанавливается основным.

9.6 В процессе работы ПРП изменить выбор основного входа можно следующими способами:

- подачей команды выбора основным «Входа 2» по интерфейсу **AS/400**;
- подачей команды по интерфейсу **RS-232** при использовании ПО **Power Agent TS**;
- нажатием кнопки "**Выбор**" на передней панели.

При наличии активной команды интерфейса **AS/400** изменение выбора основного входа кнопкой "**Выбор**" и командой по интерфейсу **RS-232** невозможно.

При отсутствии активной команды интерфейса **AS/400** основным выбирается вход, заданный командой интерфейса **RS-232**.

При отсутствии активной команды интерфейса **AS/400** и разрыве связи по каналу **RS-232** изменение выбора основного входа производится нажатием кнопки "**Выбор**" на передней панели ПРП.

9.7 Индикатор **HL6** указывает постоянным свечением о наличии напряжения на выходе ПРП. При отсутствии напряжения индикатор выключен.

9.8 При электропитании от «Входа 1» и «Входа 2» ПРП обеспечивает работу с перегрузкой в соответствии с указаниями п. 2.16. При этом индикатор **HL7** включается 4 раза в секунду и раздается звуковой сигнал переменной тональности. При перегрузках, превышающих указанные в п. 2.16 кратности и (или) длительности действия, выход ПРП автоматически отключается, о чем свидетельствует периодическое, 4 раза в секунду, включение индикатора **HL7** с сохранением звуковой сигнализации.

Автоматическое включение выхода производится через (30 ± 1) с после отключения из-за перегрузки, если это действие разрешено при программировании ПРП. Также потребитель может разрешить от 1 до 10 попыток включения. При исчерпании разрешенного количества попыток включения и сохранении перегрузки выход ПРП автоматически отключается с сохранением режима сигнализации. Дальнейшее включение выхода ПРП возможно по команде ПЭВМ, программной перезагрузкой по интерфейсу **AS/400**, или путем снятия и последующей подачи напряжений на «Вход 1» и «Вход 2».

9.9 При значительных перегрузках возможно отключение автоматического выключателя в любой из входных цепей ПРП, расположенного на задней панели изделия. В этом случае требуется снять напряжения с входа ПРП, устранить причину перегрузки, нажать до упора плунжер автоматического выключателя и подать входное напряжение.

ЗАПРЕЩАЕТСЯ: нажимать плунжер автоматического выключателя после его срабатывания из-за перегрузки во избежание повреждения при подключенной нагрузке и наличии напряжений на входе ПРП



9.10 При недопустимом отклонении входного напряжения или его частоты на основном входе ПРП обеспечивает автоматическое переключение электропитания выхода на резервный вход в случае его готовности к выполнению функции резервирования. Если параметры напряжения на резервном входе ПРП не соответствуют установленным граничным значениям, или переключение на резервный вход запрещено при программировании ПРП, то выход изделия автоматически отключается, о чем свидетельствует выключение индикатора **HL6** и включение индикатора **HL7** 1 раз в секунду. При этом погашенные индикаторы **HL4** и **HL5** сигнализируют о недоступности «Входа 1» и «Входа 2». При нормализации параметров напряжения на входе 1 или 2 электропитание выхода ПРП автоматически восстанавливается с задержкой (30±1) с.

Действие защиты от недопустимого отклонения напряжения и (или) его частоты может быть селективно запрещено или разрешено при программировании ПРП в соответствии с указаниями п. 2.19.

9.11 При электропитании от «Входа 1» и «Входа 2» ПРП обеспечивает возможность установки запрета на переключение с основного входа на резервный при превышении выходным током заданного уровня. Регулирование величины уставки по току в пределах от 10 до 100 % номинального значения $I_{ном}$, а также разрешение данной функции производится при программировании ПРП. Если выходной ток превышает значение уставки, то индикатор резервного входа **HL4** или **HL5** погасает, сигнализируя о недоступности функции резервирования.

Если при этом напряжение на основном входе или его частота отклоняются за допустимые пределы, то ПРП функционирует в соответствии с указаниями п. 9.10.

Установка указанного запрета переключения может использоваться в том случае, если резервный вход питается от источника с мощностью, не обеспечивающей ток нагрузки более значения уставки.

9.12 При электропитании от «Входа 1» и «Входа 2» имеется возможность при программировании ПРП установки запрета на переключение с резервного входа на основной. При наличии запрета погашенные индикаторы **HL4** или **HL5** сигнализируют о недоступности основного входа после переключения ПРП на электропитание выхода от резервного входа.

9.13 ПРП допускает из любого режима работы ручное переключение выхода на электропитание от источника переменного тока, подключенного к «Входу 3». Для этого необходимо убедиться в наличии входного напряжения по постоянному свечению индикатора **HL3**, установить переключатель обводной цепи в положение "Вход 3" и проверить наличие постоянного свечения индикатора выхода **HL6**. Параметры напряжения в этом режиме ПРП не контролируются, а защита от перегрузок по току обеспечивается только автоматическим термобиметаллическим выключателем в цепи «Входа 3» ПРП.

9.14 При электропитании от «Входа 1» и «Входа 2» имеется возможность установки режима ручной диагностики работоспособности изделия. Диагностика осуществляется путем принудительного переключения выхода с основного входа на резервный и обратно. Ручной запуск производится по команде ПЭВМ.



9.15 Индикатор **HL7** включается 1 раз в секунду без звукового сигнала при получении от ПЭВМ или по интерфейсу **AS/400** команды отключения выхода ПРП от «Входа 1» и «Входа 2». Для последующего включения выхода требуется снять сигнал "Вход АДВ" интерфейса **AS/400** (если он был установлен), подать команду включения от ПЭВМ или перезапустить ПРП снятием и подачей напряжений на «Вход 1» и «Вход 2».

9.16 Состояния световой индикации и звуковой сигнализации режимов работы ПРП представлены в таблицах 8 – 9 .

Таблица 8 – Индикация рабочих режимов ПРП

Наименование индикатора						Наименование режима работы
HL1	HL2	HL4	HL5	HL6	HL7	
Вкл.	Вкл.	Вкл.	Вкл. 1 раз в 2 секунды	Вкл.	Выкл.	Работа от основного входа 1, вход 2 резервный и доступен
	Произв.		Выкл. ¹⁾			Работа от основного входа 1, резервный вход 2 недоступен
Произв.	Вкл.	Выкл. ²⁾	Вкл. 1 раз в 2 секунды	Вкл.	Выкл.	Работа от резервного входа 2, основной вход 1 недоступен
Вкл.	Вкл.	Вкл. 1 раз в 2 секунды	Вкл.	Вкл.	Выкл.	Работа от основного входа 2, вход 1 резервный и доступен
Произв.		Выкл. ¹⁾				Работа от основного входа 2, резервный вход 1 недоступен
Вкл.	Произв.	Вкл. 1 раз в 2 секунды	Выкл. ²⁾	Вкл.	Выкл.	Работа от резервного входа 1, основной вход 2 недоступен

¹⁾ Индикатор выключен, если:
 - входное напряжения и (или) частота вне допустимых пределов;
 - запрещено при программировании ПРП переключение на резервный вход при превышении выходным током заданного уровня.

²⁾ Индикатор выключен:
 - если входное напряжения и (или) частота вне допустимых пределов;
 - в течение задержки (30±1) с после нормализации параметров напряжения на основном входе;
 - если запрещено при программировании ПРП переключение с резервного входа на основной



Таблица 9 – Индикация аварийных режимов ПРП при работе от «Входа 1» / «Входа 2»

Индикатор выхода HL6	Индикатор аварии HL7	Звуковой сигнал	Наименование аварийного режима	Примечание
Вкл.	Вкл. 4 раза в секунду	Тон 1кГц / 4 кГц 4 раза в секунду	Перегрузка	Продолжается питание выхода от «Входа 1» / «Входа 2» с ограничением времени по п. 2.16
Выкл.	Вкл. 4 раза в секунду	Тон 1кГц / 4 кГц 4 раза в секунду	Выход отключен из-за перегрузки	При переключении выхода на питание от «Входа 3» по обводной цепи индикатор HL6 включается, а звуковой сигнал отключается
Выкл.	Вкл. 1 раз в секунду	Тон 1кГц / 4 кГц 1 раз в секунду	Выход отключен из-за недопустимого отклонения входного напряжения или его частоты	При переключении выхода на питание от «Входа 3» по обводной цепи индикатор HL6 включается, а звуковой сигнал отключается
Выкл.	Вкл. 1 раз в секунду	Нет	Выход отключен внешней командой	Получена от ПЭВМ или по интерфейсу AS/400 команда отключения выхода ПРП от «Входа 1» и «Входа 2»
Выкл.	Вкл.	Нет	Общая неисправность	Неисправность основных узлов или микроконтроллера ПРП



10 Возможные неисправности и методы их устранения

10.1 Перечень возможных неисправностей, их вероятные причины, а также методы устранения приведены в таблице 10.

Таблица 10 – Возможные неисправности и методы их устранения

Возможная неисправность	Вероятная причина	Метод устранения
<p>1 При наличии на входах ПРП напряжений допустимого диапазона и любом положении переключателя обводной цепи ПРП не работает, индикаторы не светятся, отсутствует звуковой сигнал</p>	Неисправны входные шнуры питания	Проверить исправность шнуров питания
	Отключены автоматические выключатели на задней панели ПРП	Снять входные напряжения, отключить нагрузку, вернуть автоматические выключатели в исходное положение нажатием на их плунжеры, подать входные напряжения
	Неисправны автоматические выключатели	Заменить автоматические выключатели
<p>2 Нет напряжения на выходе ПРП при установленном в положение "Вход 1, 2" переключателе обводной цепи, индицируется отключение из-за недопустимого отклонения напряжения и (или) его частоты</p>	Значения напряжений или частот на основном и резервных входах вне рабочего диапазона	Измерить напряжение и частоту на входах.. При нормализации параметров напряжения ПРП включается автоматически. Если допустимо по условиям питания нагрузки, установить расширенные рабочие диапазоны параметров напряжения при программировании ПРП
<p>3 Нет напряжения на выходе ПРП при установленном в положение "Вход 1, 2" переключателе обводной цепи, индицируется отключение из-за перегрузки при электропитании от «Вход 1»/ «Вход 2»</p>	Перегрузка или короткое замыкание на выходе ПРП	Проверить исправность подключенного к ПРП оборудования. Отключить от ПРП часть потребителей.
<p>4 Нет напряжения на выходе ПРП при установленном в положение "Вход 1, 2" переключателе обводной цепи, индицируется отключение выхода внешней командой</p>	Получена от ПЭВМ или по интерфейсу AS/400 команда отключения выхода ПРП от «Вход 1» и «Вход 2»	Снять сигнал "Вход АДВ" интерфейса AS/400 (если он был установлен). Подать команду включения от ПЭВМ или (при невозможности) перезапустить ПРП снятием и подачей напряжений на «Вход 1» и «Вход 2»
<p>6 Нет напряжения на выходе ПРП при установленном в положение "Вход 1, 2" переключателе обводной цепи, индицируется отключение выхода из-за общей неисправности</p>	Неисправность ПРП	Установить переключатель обводной цепи в положение "Вход 3" (при наличии напряжения на входе). Снять и через 30 с подать напряжения на «Вход 1» и «Вход 2». Если режим индикации сохраняется, то обратиться в ремонтную организацию

11 Техническое обслуживание

11.1 ПРП является электроустановкой с напряжением до 1000 В. Техническое обслуживание ПРП должно производиться обслуживающим персоналом в соответствии с действующими “Межотраслевыми правилами по охране труда (правилами безопасности) при эксплуатации электроустановок” ПОТ Р М – 016 – 2001 (РД 153 – 34.0 – 03.150-00).

11.2 Работы по техническому обслуживанию проводятся с целью обеспечения нормальной работы и сохранения параметров ПРП в течение всего срока эксплуатации. Периодичность работ по техническому обслуживанию устанавливается предприятием, эксплуатирующим ПРП, но не реже одного раза в год

11.3 В состав профилактических работ по техническому обслуживанию входят:

- внешний осмотр ПРП с очисткой корпуса;
- контроль выводов внешних электрических соединений;
- контроль работоспособности ПРП по показаниям местной сигнализации и наличию напряжения на выходе.

11.4 Электропитание часов реального времени в ПРП осуществляется от дисковой литиевой батареи типа CR2032 номинальным напряжением 3 В емкостью 0,21 А·ч. Срок службы батареи составляет 10 лет. В случае остановки часов, выявляемой по неверным записям времени в журнале событий (см. документацию на ПО), требуется произвести замену батареи в следующей последовательности:

- отключить входы ПРП от источников переменного тока, отключить нагрузку от выхода ПРП, отсоединить от ПРП интерфейсный кабель;
- используя отвертку, выкрутить крепежные винты и снять кожух ПРП;
- нажав на положительный контакт держателя батареи, вынуть литиевую батарею и заменить ее аналогичной, строго соблюдая полярность при установке (рисунок 12);
- установить на место и закрепить винтами кожух ПРП;
- включить ПРП, предварительно подключив интерфейсный кабель, и проверить работу часов реального времени, осуществив их синхронизацию с часами ПЭВМ в соответствии с указаниями документации на ПО.



Рисунок 12 – Расположение литиевой батареи



12 Транспортирование и хранение

12.1 Тара, упаковывание и маркирование упаковки

12.1.1 Упаковывание ПРП в транспортную тару производить согласно приложению Б. В качестве транспортной тары используется ящик из листовых древесных материалов тип VI по ГОСТ 5959-80. Снаружи по краям ящик обивается двумя цельными стальными лентами. В качестве амортизационного и уплотнительного материала используются прокладки из пенополистирольной плиты ПСБ по ГОСТ 15588-86.

12.1.2 Упаковывание производить в следующем порядке:

- ПРП поместить в полиэтиленовый мешок, завернуть края и оставшийся шов мешка, скрепить мешок лентой ПЭ с липким слоем по ГОСТ 20477-86;
- на дно транспортного ящика положить прокладку. Изделие уложить в ящик, уплотнив со всех сторон прокладками;
- кабель RS-232, шнуры питания, коммутационную плату и кабельные стяжки, элементы крепежа (комплект приспособлений), поставляемые в соответствии с разделом 3 настоящего РЭ, вложить в полиэтиленовые мешки с защелками и уложить в транспортный ящик поверх изделия;
- эксплуатационную документацию и компакт-диск с ПО уложить в полиэтиленовый мешок с защелкой, пакет положить поверх изделия;
- свободное пространство в транспортном ящике уплотнить прокладками. Сверху уложить упаковочный лист в полиэтиленовом мешке;
- крышку транспортного ящика прибить гвоздями, затем ящик скрепить стальной лентой и опломбировать.

12.1.3 Маркирование транспортной тары производить в соответствии с требованиями ГОСТ 14192-96. Расположение маркировочных ярлыков и пломб приведено в приложении В.

12.1.4 При повторной упаковке и дальнейшем транспортировании АБП применяйте тару первичной упаковки, а если она не сохранилась, подберите эквивалентную.

12.2 Условия транспортирования и хранения

12.2.1 Транспортирование ПРП должно осуществляться в упаковке предприятия-изготовителя железнодорожным и автомобильным транспортом при температуре окружающей среды от 223 К (минус 50 °С) до 323 К (50 °С) и верхнем значении относительной влажности до 100 % при температуре 298 К (25 °С). Транспортирование воздушным транспортом должно производиться в отапливаемых герметизированных отсеках в соответствии с правилами перевозки багажа и грузов по воздушным линиям.

12.2.2 Во время погрузочно-разгрузочных работ и транспортирования упаковки с ПРП не должны подвергаться резким ударам и воздействию атмосферных осадков.

12.2.3 Хранение ПРП должно осуществляться в упаковке предприятия-изготовителя в закрытых помещениях при температуре окружающего воздуха от 278 К (5 °С) до 313 К (40 °С), среднемесячной относительной влажности 80 % при температуре 298 К (25 °С) на допустимый срок сохраняемости до ввода в эксплуатацию до 2 лет. Допускается кратковременное повышение влажности до 98 % при температуре не более 298 К (25 °С) без конденсации влаги, но суммарно не более 1 месяца в год. Окружающая среда не должна содержать химически активных веществ, вызывающих коррозию металлов.



13 Свидетельство о приемке

Переключатель резервного питания ПРП-1, заводской № _____
соответствует требованиям конструкторской документации
КСДП.468332.002 и признан годным для эксплуатации

Дата выпуска « ____ » _____ 20__ г.

М.К. _____
личные подписи (оттиски личных клейм) должностных лиц
предприятия-изготовителя, ответственных за приемку изделия

Заключение представителя заказчика

Переключатель резервного питания ПРП-1, заводской № _____
соответствует требованиям конструкторской документации
КСДП.468332.002 и признан годным для эксплуатации

Дата выпуска « ____ » _____ 20__ г.

Представитель заказчика
(при наличии)

М.П. _____

личная подпись

расшифровка подписи

« ____ » _____ 20__ г.

14 СВИДЕТЕЛЬСТВО ОБ УПАКОВЫВАНИИ

Переключатель резервного питания ПРП-1, заводской № _____
упакован предприятием-изготовителем ООО “АТС-КОНВЕРС” согласно
требованиям, предусмотренным конструкторской документацией

Дата упаковки « ____ » _____ 20__ г.

Упаковку произвел _____
личная подпись

расшифровка подписи

Прибор после упаковки принял _____
личная подпись

расшифровка подписи



15 Гарантии изготовителя

15.1 Изготовитель гарантирует соответствие изделия требованиям конструкторской документации КСДП.468332.002 при соблюдении потребителем условий и правил эксплуатации, хранения, транспортирования, монтажа, установленных в настоящем руководстве по эксплуатации.

15.2 Гарантийный срок составляет 2 года со дня ввода ПРП в эксплуатацию. Но не более 3-х лет со дня (даты) изготовления изделия.

15.3 Срок службы составляет 10 лет при условии, что ПРП используется в строгом соответствии с настоящим руководством по эксплуатации. При этом по истечении гарантийного срока ремонт и обслуживание производятся за счет потребителя.

15.4 Предприятие – изготовитель в течение гарантийного срока обеспечивает за свой счет гарантийное обслуживание, ремонт или замену некачественного или вышедшего из строя ПРП, а также устраняет скрытые дефекты и недостатки, происшедшие по его вине.

15.5 Предприятие – изготовитель не несет гарантийных обязательств, если вскрытые недостатки возникли не по его вине, а по причинам, возникшим по вине потребителя вследствие небрежного обращения, хранения и (или) транспортирования, применения ПРП не по назначению, нарушения условий и правил эксплуатации, изложенных в настоящем руководстве по эксплуатации, в том числе вследствие недопустимых электрических воздействий (например, подачи на вход изделия напряжения, превышающего допустимые пределы или подачи внешнего напряжения на выход изделия), высоких или низких температур, высокой влажности или запыленности воздуха, вредных химических воздействий, попадания внутрь корпуса жидкости, насекомых и других посторонних веществ, существ и предметов, повреждения корпуса, а также вследствие произведенных потребителем изменений в конструкции или программном обеспечении ПРП.

15.6 При отсутствии настоящего руководства по эксплуатации, предъявленной рекламации, а так же при не заполненном разделе «Дата ввода в эксплуатацию», ПРП в гарантийный ремонт не принимаются.

15.7 Время в пределах действия гарантийных обязательств, в течение которого ПРП не может быть использован потребителем по назначению в связи с выходом из строя из-за наличия дефектов, в гарантийный срок не засчитывается.

15.8 После устранения дефектов гарантийный срок продлевается на время от подачи рекламации до введения ПРП в эксплуатацию.

15.9 При замене ПРП гарантийные сроки исчисляются заново.

15.10 Ремонт изделия за счёт владельца производится по истечении срока гарантии на данное изделие, а также в период гарантийного срока при эксплуатации изделия не в соответствии с настоящим руководством по эксплуатации.

15.11 Выполнение гарантийных обязательств производится предприятием-изготовителем.

15.12 Послегарантийный ремонт ПРП производится по отдельному договору.



Дата ввода в эксплуатацию:

заполняется потребителем

должность, фамилия и подпись

16 Сведения о рекламациях

16.1 В случае выявления неисправности ПРП в период действия гарантийного срока, а также обнаружения некомплектности (при распаковывании) потребитель должен предъявить рекламацию предприятию-изготовителю.

16.2 Рекламацию на ПРП не предъявляют:

- по истечении гарантийного срока;
- при нарушении потребителем правил эксплуатации, хранения, транспортирования, монтажа, установленных в настоящем руководстве по эксплуатации.

16.3 О возникшей неисправности и всех работах по восстановлению ПРП делают отметки в листе регистрации рекламаций (приложение Е).

16.4 Рекламации высылаются по адресу предприятия-изготовителя:

ООО “АТС–КОНВЕРС”

Россия, 180004, г. Псков, ул. Я. Фабрициуса, 10;

для почтовых отправлений: 180000, г. Псков, а/я 314;

тел./факс: (8112) 66–72-72 (многоканальный)

E-mail: convers@atsconvers.ru

[http: //www.atsconvers.ru](http://www.atsconvers.ru)



Приложение А

ГАБАРИТНЫЕ РАЗМЕРЫ

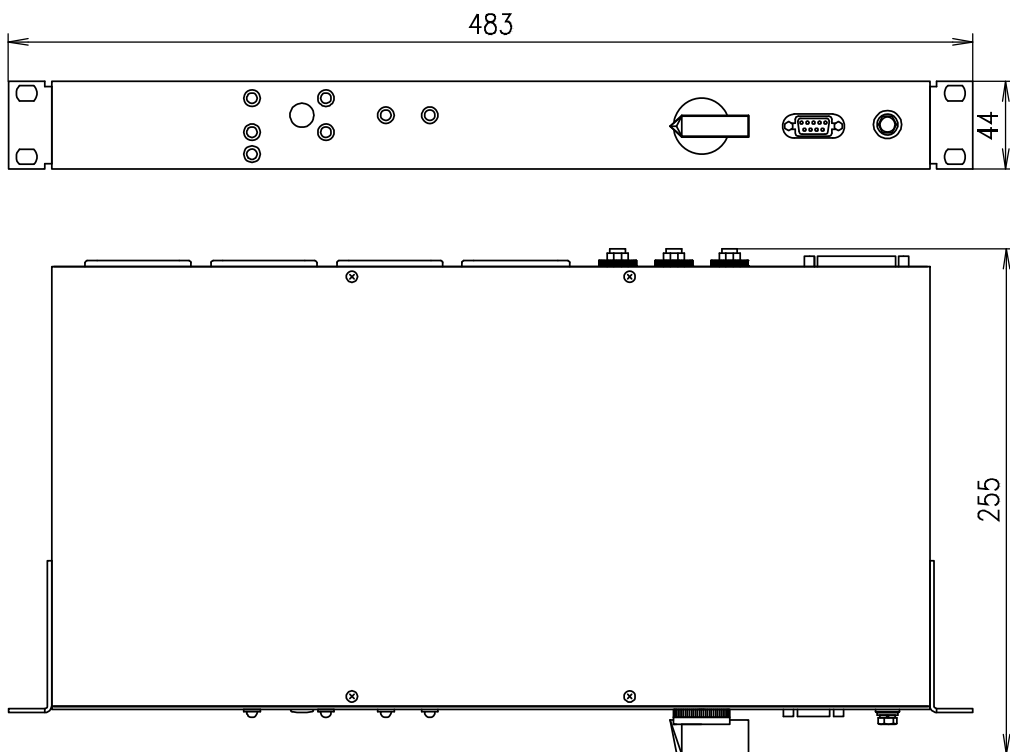
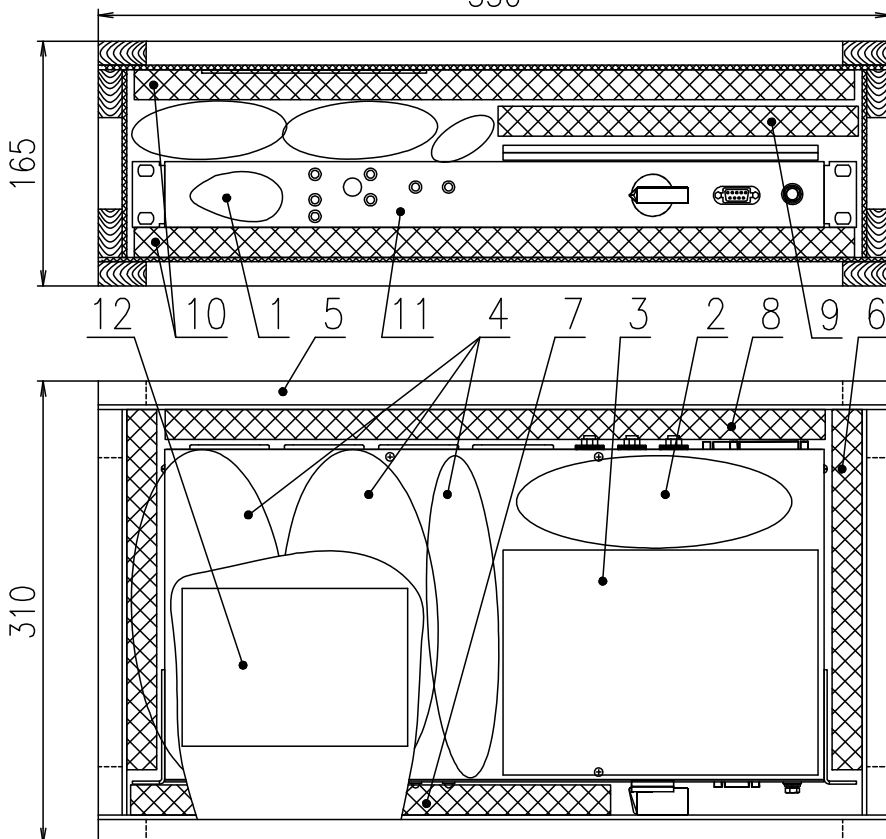


Рисунок А.1 – Габаритные размеры ПРП-1

Приложение Б

УПАКОВКА

530



1 Изделие "ПРП-1"

2 Комплект приспособлений в упаковке

3 Документация эксплуатационная, компакт-диск с ПО в полиэтиленовом мешке

4 Комплект кабелей в полиэтиленовых мешках

5 Ящик транспортный

6 – 10 Прокладки амортизационные

11 Мешок из полиэтиленовой пленки

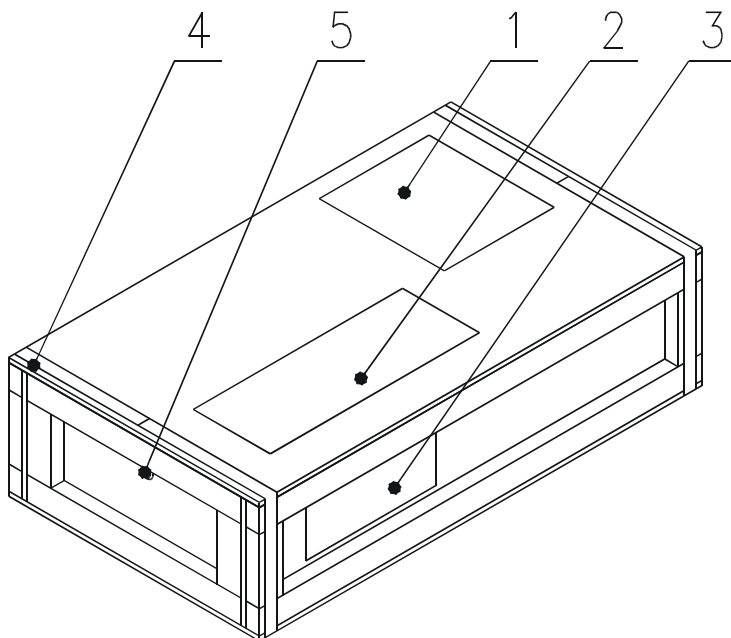
12 Упаковочный лист в полиэтиленовом мешке

Рисунок Б.1 – Схема укладки и упаковки ПРП-1



Приложение В

МАРКИРОВАНИЕ УПАКОВКИ



- 1 Табличка КСДП.754342.001 с надписью: наименование грузополучателя и пункта назначения, наименование грузоотправителя
- 2 Этикетка КСДП.754463.095 с надписью: наименование изделия, масса брутто, масса нетто
- 3 Манипуляционные знаки: "ВЕРХ", "БЕРЕЧЬ ОТ ВЛАГИ", "ХРУПКОЕ. ОСТОРОЖНО", "ШТАБЕЛИРОВАНИЕ ОГРАНИЧЕНО"
- 4 Лента стальная
- 5 Пломба

Рисунок В.1 – Расположение маркировочных ярлыков и пломб

ПРИЛОЖЕНИЕ Г, Лист 1
 Схема включения ПРП-1 в составе СБЭП-48/160-6Б-С3

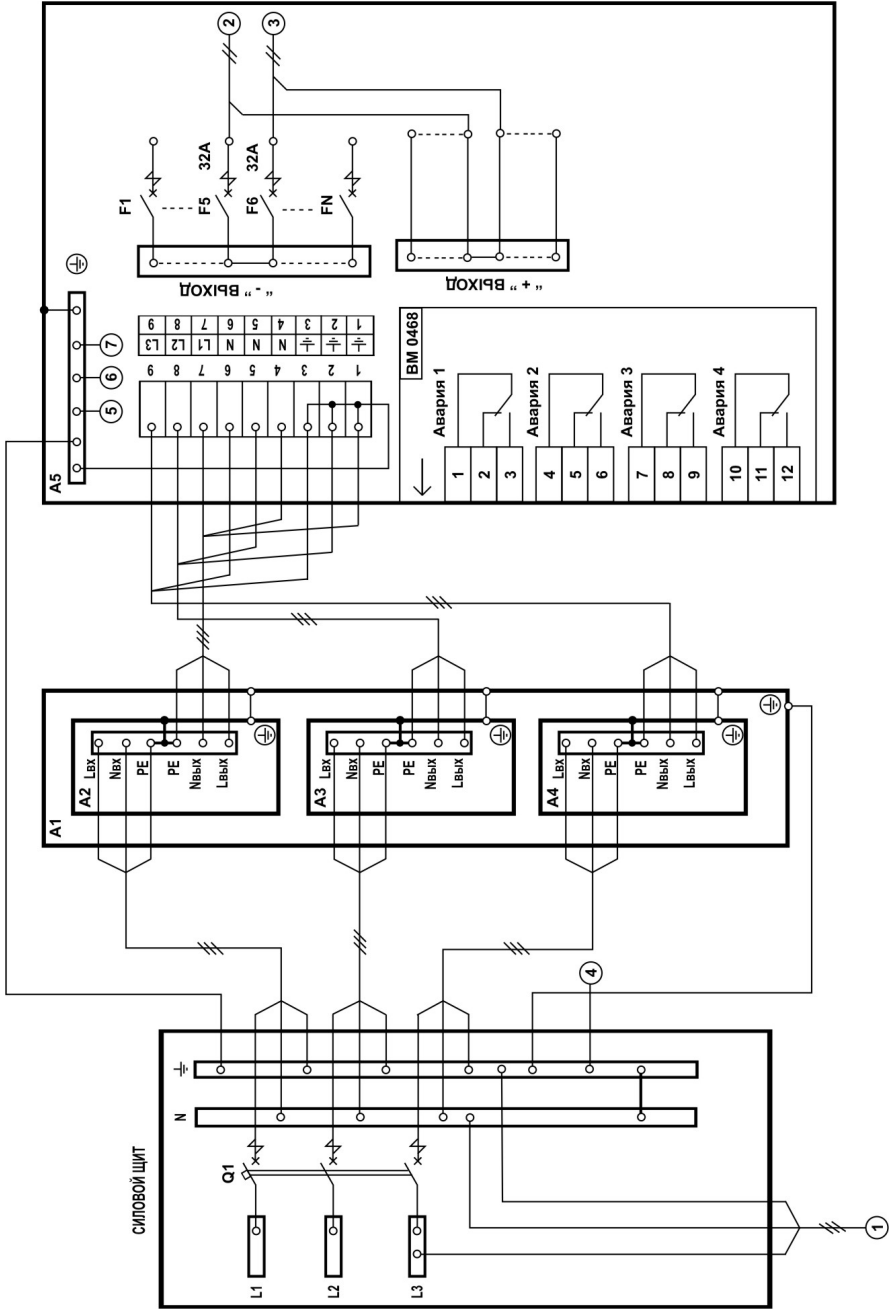
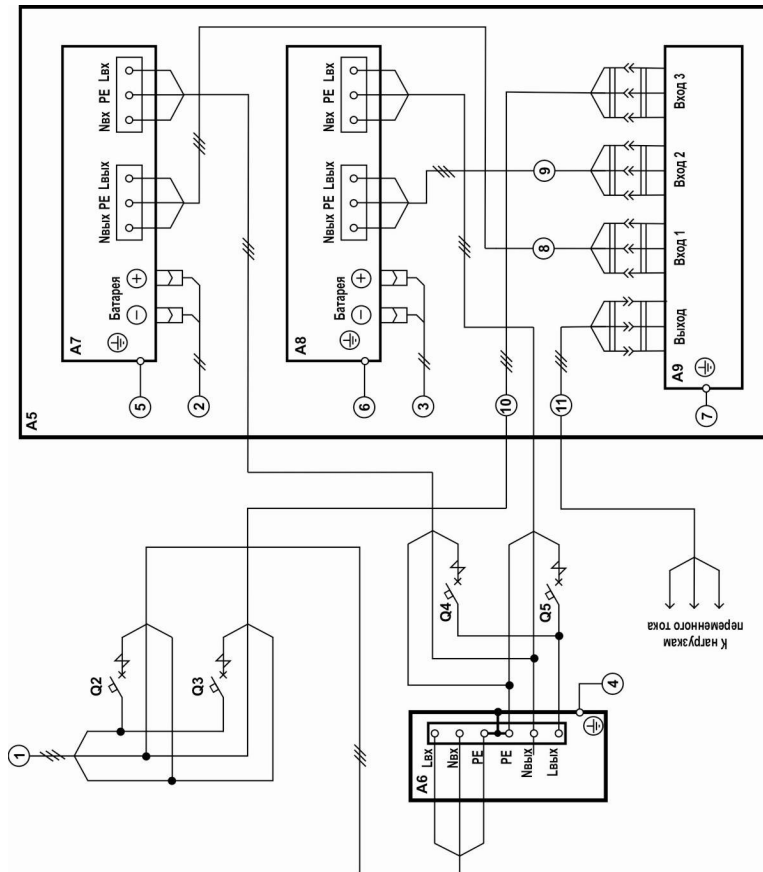


Рисунок Г.1 – Схема включения ПРП-1 по переменному току в составе СБЭП-48/160-6Б-С3 [начало]



ПРИЛОЖЕНИЕ Г, Лист 2
Схема включения ПРП-1 в составе СБЭП-48/160-6Б-С3

- A1 – стабилизатор СКМ-9000-3-1
- A2-A4 – стабилизаторы СКМ-3000-1
- A5 – система СБЭП-48/160-6Б
- A6 – стабилизатор СКМ-2200
- A7, A8 – АБП UPSteel-1500/48-213
- A9 – переключатель резервного питания ПРП-1
- Q1 – автоматический выключатель 25А/3п. S263 C25
- Q2 – автоматический выключатель 20А S261 C20
- Q3-Q5 – автоматические выключатели 10А S261 C10
- 2, 3 – кабели батарейные КСДП.685691.038
- 8, 9 – кабели сетевые КСДП.685692.056
- 10 – кабель сетевой КСДП.685692.056-01
- 11 – кабель сетевой КСДП.685692.056-02



Кабели 1, 4-7, а также остальные кабели для внешних соединений А1, А5, А6 – в соответствии с указаниями эксплуатационной документации на систему СБЭП-48/160-6Б, стабилизатор СКМ-9000-3-1, стабилизатор СКМ-2200, АБП “UPSteel”, переключатель резервного питания ПРП-1.

Рисунок Г.2 – Схема включения ПРП-1 по переменному току в составе СБЭП-48/160-6Б-С3 [окончание]



ПРИЛОЖЕНИЕ Д, Лист 1

Схема включения ПРП-1 в составе СБЭП-48/325-12Б-С3

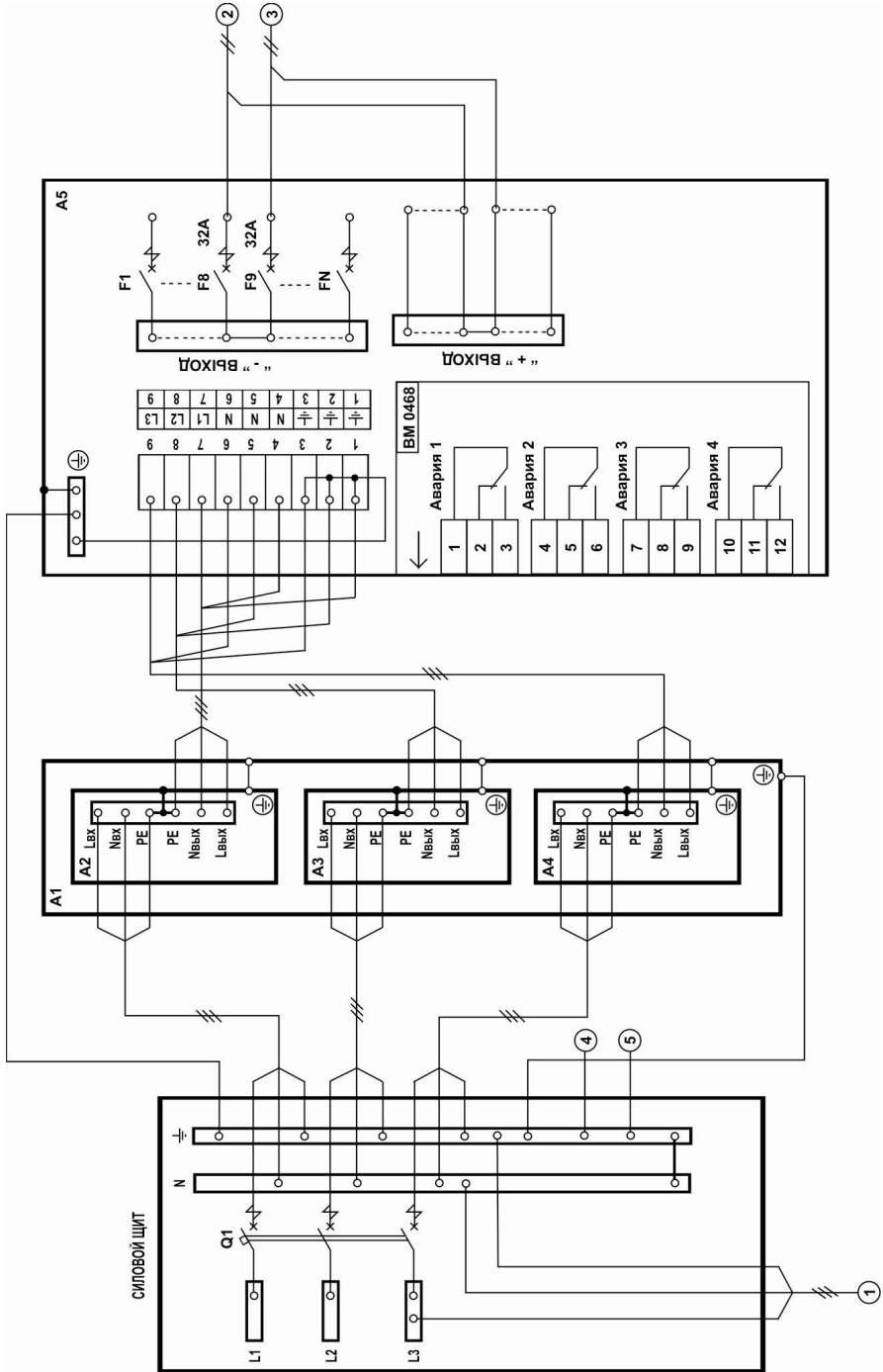
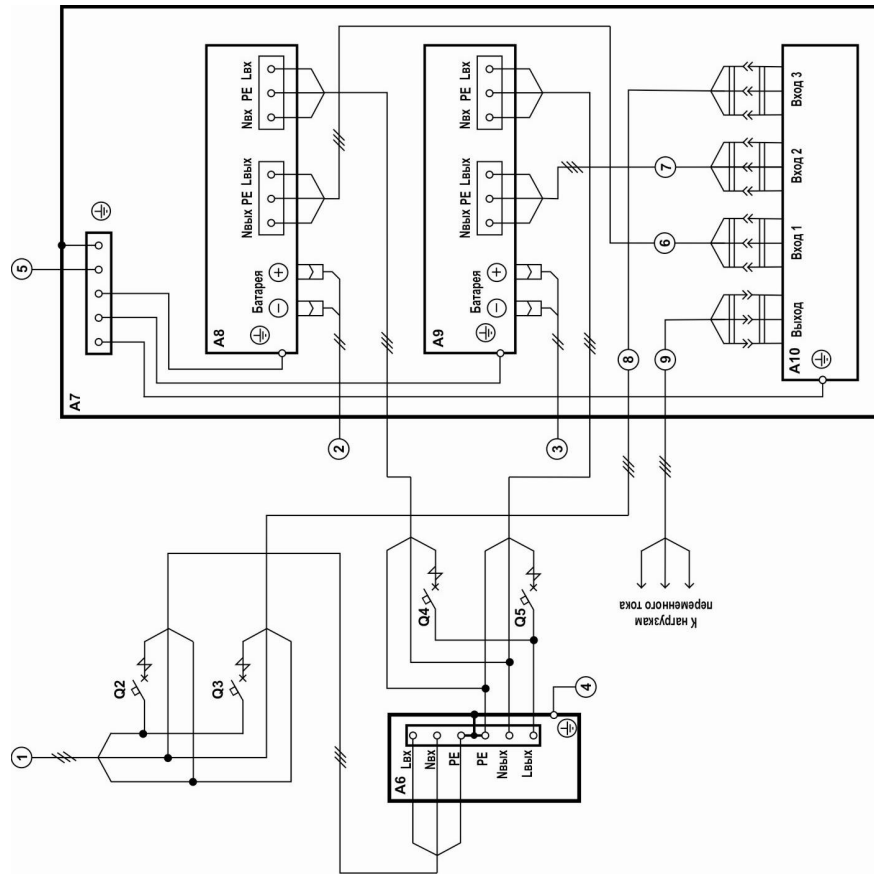


Рисунок Д.1 – Схема включения ПРП-1 по переменному току в составе СБЭП-48/325-12Б-С3 [начало]



ПРИЛОЖЕНИЕ Д, Лист 2
Схема включения ПРП-1 в составе СБЭП-48/325-12Б-С3



- A1 – стабилизатор СКм-18000-3-1
- A2-A4 – стабилизаторы СКм-6000-1
- A5 – система СБЭП-48/325-12Б-С2
- A6 – стабилизатор СКм-2200
- A7 – шкаф аккумуляторный ША-325-С2
- A8, A9 – АБП UPSStel-1500/48-213
- A10 – переключатель резервного питания ПРП-1
- Q1 – автоматический выключатель 40А/3п, S263 С40
- Q2 – автоматический выключатель 20А S261 С20
- Q3-Q5 – автоматические выключатели 10А S261 С10
- 2, 3 – кабели батарейные КСДП.685692.056
- 6, 7 – кабели сетевые КСДП.685692.056-01
- 8 – кабель сетевой КСДП.685692.056-01
- 9 – кабель сетевой КСДП.685692.056-02

Кабели 1, 4, 5, а также остальные кабели для внешних соединений А1, А5-А10 – в соответствии с указаниями эксплуатационной документации на систему СБЭП-48/325-12Б, стабилизатор СКм-18000-3-1, стабилизатор СКм-2200, АБП “UPSStel”, переключатель резервного питания ПРП-1.

