

Паспорт

КСДП.468332.009 ПС

МОДУЛЬ ПОСЛЕДОВАТЕЛЬНОГО РЕЗЕРВИРОВАНИЯ

RBS 3K-220V





ВВЕДЕНИЕ	2
1 НАЗНАЧЕНИЕ	2
2 ТЕХНИЧЕСКИЕ ДАННЫЕ	2
3 КОМПЛЕКТНОСТЬ ПОСТАВКИ МОДУЛЯ	3
4 УСТРОЙСТВО И РАБОТА МОДУЛЯ	4
5 МАРКИРОВКА И ПЛОМБИРОВАНИЕ	5
6 УКАЗАНИЕ МЕР БЕЗОПАСНОСТИ	5
7 ПОДГОТОВКА К РАБОТЕ	6
8 ЗАМЕНА ИБП В СИСТЕМЕ ПОСЛЕДОВАТЕЛЬНОГО РЕЗЕРВИРОВАНИЯ	9
9 ТЕХНИЧЕСКОЕ ОБСЛУЖИВАНИЕ	9
10 ТРАНСПОРТИРОВАНИЕ И ХРАНЕНИЕ	10
11 СВИДЕТЕЛЬСТВО О ПРИЕМКЕ	10
12 СВИДЕТЕЛЬСТВО ОБ УПАКОВЫВАНИИ	10
13 ГАРАНТИЙНЫЕ ОБЯЗАТЕЛЬСТВА	11
14 СВЕДЕНИЯ О РЕКЛАМАЦИЯХ	13
ПРИЛОЖЕНИЕ А – ГАБАРИТНЫЕ И УСТАНОВОЧНЫЕ РАЗМЕРЫ	14
ПРИЛОЖЕНИЕ Б – ЛИСТ РЕГИСТРАЦИИ РЕКЛАМАЦИЙ	15

Авторские права © 2015 ООО “АТС-КОНВЕРС”

Все права защищены в соответствии с Законом об авторском праве и смежных правах. Любое несанкционированное использование данного документа или его фрагментов, включая копирование, тиражирование и распространение преследуется законом в соответствии со статьей 146 УК РФ



Введение

Настоящий паспорт (ПС) предназначен для ознакомления с техническими характеристиками, правилами эксплуатации и понимания принципов работы модуля последовательного резервирования RBS 3K-220V в дальнейшем именуемого «модуль».

При эксплуатации модуля необходимо использовать настоящий паспорт. При точном выполнении нижеприведенных инструкций модуль обеспечит надежную работу Вашего оборудования.

1 Назначение

1.1 Модуль предназначен для организации последовательного резервирования двух однофазных источников бесперебойного электропитания переменного тока (ИБП) одинакового типа, с номинальной выходной мощностью до 3000 Вт и максимальным входным током до 16 А с целью обеспечения надежного электропитания ответственных потребителей электроэнергии.

1.2 Модуль обеспечивает переключение нагрузки на электропитание от резервного ИБП при отключении выхода основного ИБП вследствие разряда аккумуляторной батареи в автономном режиме работы, при неисправности или при проведении регламентных работ. При восстановлении напряжения на выходе основного ИБП модуль обеспечивает обратное переключение.

1.3 Модуль позволяет производить замену основного или резервного ИБП без прерыва электропитания нагрузки.

1.4 Модуль рассчитан на работу с однофазными источниками электроэнергии с номинальным напряжением 220 (230) В, частотой 50 Гц.

1.5 Модуль предназначен для непрерывной работы при температуре окружающего воздуха от 273 до 313 К (от 0 до 40 °С), относительной влажности воздуха не более 90% (без конденсации влаги) при температуре 25 °С, атмосферном давлении от 60 до 106,7 кПа (от 450 до 800 мм.рт.ст.). Окружающая среда не должна содержать токопроводящей пыли и химически активных веществ.

1.6 Конструктивно модуль выполнен в металлическом корпусе 19-ти дюймового стандарта по ГОСТ28601.1-90 (МЭК 297-1), ГОСТ28601.2-90 (МЭК 297-2), ГОСТ28601.3-90 (МЭК 297-3).

2 Технические данные

2.1 Основные технические данные и характеристики модуля приведены в таблице 1.

Таблица 1 – Технические данные и характеристики

Параметр, единица измерения		Значение параметра
Входные и выходные параметры		
Номинальное входное напряжение, В		220 / 230
Допустимый диапазон изменения напряжения, В	Нижний порог отключения входного напряжения	143 ± 5%
	Нижний порог включения входного напряжения	187 ± 5%



Продолжение таблицы 1

	Верхний порог отключения входного напряжения	275 ± 5%
	Верхний порог включения входного напряжения	253 ± 5%
Номинальная частота входного напряжения, Гц		50 / 60
Диапазон частоты входного напряжения, Гц		от 40 до 70
Номинальный ток нагрузки, А		16
Номинальная мощность нагрузки, кВА/кВт		3/3
Время перерыва выходного напряжения при переключении с основного на резервный ИБП, мс, не более		10
Время перерыва выходного напряжения при переключении с резервного на основной ИБП, мс, не более		4
Условия работы		
Режим работы		Непрерывный
Рабочая температура окружающего воздуха, °С		от 0 до + 40
Температура транспортирования / хранения, °С		от -50 до +50 / от -20 до +50
Охлаждение		Естественное
Степень защиты по ГОСТ 14254		IP20
Группа исполнения по воздействию внешних механических факторов по ГОСТ 17516.1		M1
Размеры и масса		
Габаритные размеры (В x Ш x Г), мм, не более		50 x 485 x 108
Масса / масса в упаковке, кг, не более		2,6 / 4,4

3 Комплектность поставки модуля

3.1 Модуль поставляется в комплекте, указанном в таблице 3.

Таблица 2 - Комплект поставки модуля

Наименование	Количество, шт.	Примечание
Модуль последовательного резервирования RBS 3К-220V	1	
Шнур сетевой 16А (Schuko - IEC 60320 C19) 1,5 м	1	см. прим. 1
Шнур сетевой 10А (IEC 60320 C19 - IEC 60320 C14) 1,5 м	см. табл.3	см. прим. 2
Шнур сетевой 10А (IEC 60320 C20 - IEC 60320 C13) 1,5 м	см. табл.3	см. прим. 2
Шнур сетевой 16А (IEC 60320 C20 - IEC 60320 C19) 1,8 м	см. табл.3	см. прим. 2
Шнур сетевой 16А (Schuko - IEC 60320 C19) 1,8 м	см. табл.3	см. прим. 2
Паспорт	1	
Винт крепежный М6	4	
Гайка зажимная М6	4	
Упаковка	1	
Примечания: 1 – для подключения модуля к сети переменного тока, 2 – для подключения ИБП к модулю, поставка производится по отдельному требованию заказчика, количество зависит от исполнения ИБП и указано в таблице 3		



Таблица 3 – Применимость сетевых шнуров для подключения ИБП к модулю (шнуры приобретаются отдельно)

Номинальная выходная мощность/ тип выходных розеток ИБП	Количество сетевых шнуров по исполнениям, шт.			
	C19-C14	C20-C13	C20-C19	Schuko-C19
1, 1,5 кВА/ IEC	2	2	–	–
2 кВА/ IEC	2	–	2	–
3 кВА/ IEC	–	–	4	–
1, 1,5 кВА/ Shuko	–	2	–	2
2, 3 кВА/ Shuko	–	–	2	2

4 Устройство и работа модуля

4.1 Принцип действия модуля

Принцип действия модуля заключается в следующем. Если напряжение сети переменного тока находится в допустимых пределах, основной и резервный ИБП исправны и работают в дежурном режиме, то электропитание подключенной к выходу модуля нагрузки осуществляется от основного ИБП.

При пропадании сетевого напряжения или, если его параметры выходят за допустимые пределы, основной и резервный ИБП переходят в автономный режим работы, электропитание нагрузки продолжает осуществляться от основного ИБП, вход резервного ИБП подключается к выходу основного ИБП. Спустя 3-5 секунд резервный ИБП переходит в дежурный режим и работает на холостом ходу, синхронизируя выходное напряжение с выходным напряжением основного ИБП.

При отключении выхода основного ИБП вследствие разряда аккумуляторной батареи модуль автоматически переключает электропитание нагрузки на резервный ИБП, который к этому моменту переходит в автономный режим работы. После разряда аккумуляторной батареи резервного ИБП его выход отключается, нагрузка обесточивается.

При восстановлении сетевого напряжения вход резервного ИБП переключается на сеть переменного тока, оба ИБП перезапускаются и переходят в дежурный режим, модуль подключает нагрузку к основному ИБП, электропитание нагрузки восстанавливается.

Переключение электропитания нагрузки на резервный ИБП также обеспечивается при отключении выхода основного ИБП вследствие других причин, таких как: ручное или дистанционное отключение, перегрузка, перегрев, неисправность. Обратное переключение электропитания нагрузки на основной ИБП происходит при восстановлении выходного напряжения основного ИБП.

4.2 Назначение органов управления и индикации

Расположение органов подключения, управления и индикации на передней панели приведено на рисунке 1.

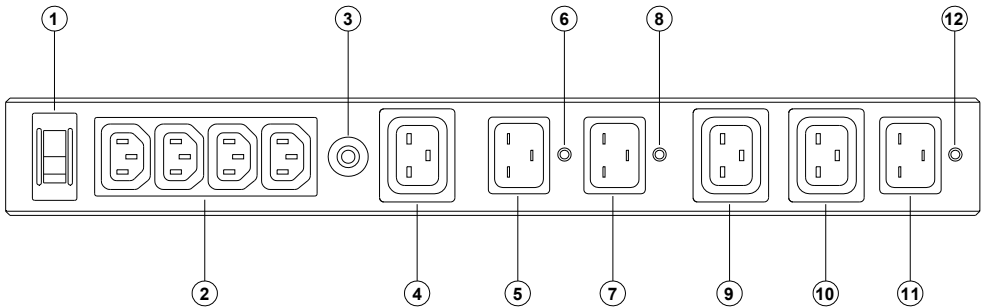


Рисунок 1 – Передняя панель модуля RBS 3K-220V

На рисунке 1 показаны:

- 1 - Выключатель розеток для подключения нагрузки;
- 2 - Блок розеток IEC C13 (4 шт.) для подключения нагрузок с суммарным током потребления до 10 А (не более 10 А на розетку);
- 3 - Автоматический выключатель 10А в цепи блока розеток IEC C13;
- 4 - Розетка IEC C19 для подключения нагрузки с током потребления до 16А;
- 5 - Вилка для подключения выхода переменного тока резервного ИБП;
- 6 - Индикатор работы резервного ИБП «SLAVE», включен, если присутствует напряжение на выходе резервного ИБП;
- 7 - Вилка для подключения выхода переменного тока основного ИБП;
- 8 - Индикатор работы основного ИБП «MASTER», включен, если напряжение на выходе основного ИБП находится в допустимых пределах;
- 9 - Розетка для подключения входа переменного тока резервного ИБП;
- 10 - Розетка для подключения входа переменного тока основного ИБП;
- 11 - Вилка для подключения сетевого шнура;
- 12 - Индикатор наличия сетевого напряжения «MAIN», включен, если напряжение сети находится в допустимых пределах

5 Маркировка и пломбирование

5.1 Полное наименование модуля и значения основных параметров нанесены на задней панели.

5.2 Заводской порядковый номер модуля, включающий в себя дату выпуска, размещен на задней панели.

6 Указания мер безопасности

6.1 В модуле имеются опасные для жизни напряжения, поэтому при эксплуатации и контрольно – профилактических работах строго соблюдайте соответствующие меры предосторожности.



6.2 Установка, подключение и обслуживание модуля должны производиться квалифицированными специалистами в соответствии с действующими “Правилами по охране труда при эксплуатации электроустановок” (приказ от 24 июля 2013 г. N328Н Министерства труда и социальной защиты Российской Федерации).

6.3 Для обеспечения защиты человека от поражения электрическим током подключайте модуль к однофазным трехпроводным розеткам переменного тока с заземляющим защитным проводником. Розетка должна быть соединена с соответствующей цепью, снабженной защитным устройством - автоматическим выключателем. Рабочий ток розетки должен соответствовать максимальному входному току модуля. При подключении модуля к сетевой проводке ее проводники должны иметь сечение, соответствующее максимальному току модуля. При отсутствии в помещении такой розетки следует обеспечить ее установку. Розетка должна быть установлена вблизи модуля и легко доступна.

6.4 Электропитание модуля осуществляется через соединители, установленные на его передней панели. Чтобы выключить модуль, необходимо снять все входные напряжения или отсоединить шнуры питания от розеток.

6.5 Не допускайте попадания жидкости или других инородных предметов внутрь корпуса модуля.

6.6 Не допускайте попадания на корпус модуля прямых солнечных лучей и не располагайте модуль вблизи источников теплового излучения.

6.7 Не размещайте модуль вблизи воды с открытой поверхностью или в помещении с повышенной влажностью.

ЗАПРЕЩАЕТСЯ:

- эксплуатировать модуль, если повреждена изоляция шнуров питания, а так же если сечение проводников электропроводки не соответствует токовым нагрузкам
- эксплуатировать модуль без заземления
- эксплуатировать модуль со снятым кожухом

7 Подготовка к работе

7.1 Порядок установки модуля

7.1.1 Извлечь модуль и его составные части из упаковки, произвести внешний осмотр, проверить комплектность согласно разделу 3 настоящего паспорта. Выдерживать модуль в течение не менее 3 ч при комнатной температуре, если он длительное время находился в условиях воздействия низких температур.

7.1.2 Конструкция модуля допускает установку в стандартный шкаф или стойку для телекоммуникационного оборудования шириной 19 дюймов, а так же настенную установку.

7.1.3 Установку модуля в шкаф следует производить в следующей последовательности (рисунок 2):

- подготовить место для установки в шкафу или стойке;
- установить зажимные гайки М6 из комплекта поставки модуля в соответствующие посадочные отверстия на монтажных направляющих шкафа;
- используя крепежные винты М6х16 из комплекта поставки, прикрепить модуль к монтажным направляющим шкафа.

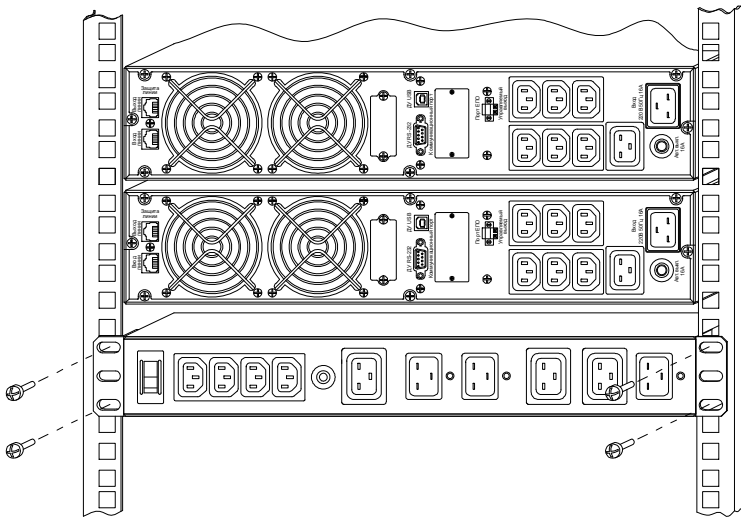


Рисунок 2 – Порядок установки модуля RBS 3K-220V в стандартный шкаф или стойку для телекоммуникационного оборудования шириной 19 дюймов

7.1.4 Установку модуля на стену следует производить в следующей последовательности (рисунок 3):

- подготовить место для установки модуля, произвести разметку крепления к стене в соответствии с рисунком А.1 приложения А;
- переустановить левый и правый монтажные угольники на боковых панелях модуля на заднюю сторону;
- закрепить модуль на стене с помощью подходящих дюбелей и самонарезающих винтов.

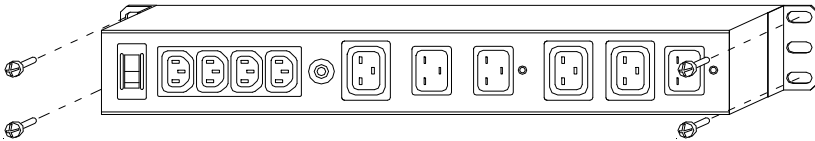


Рисунок 3 – Порядок установки модуля RBS 3K-220V на стену

7.1.5 Подключение сети переменного тока, ИБП и нагрузки к модулю следует производить в следующей последовательности (рисунок 4):

- соединить входы основного и резервного ИБП с розетками **10** и **9** (см. рисунок 1) модуля соответствующими шнурами;
- соединить выходы основного и резервного ИБП с вилками **7** и **5** (см. рисунок 1) модуля соответствующими шнурами;
- подключить сетевой шнур из комплекта поставки к вилке **11** (см. рисунок 1) модуля, а затем к розетке сети переменного тока;
- подключить защищаемое оборудование к выходным розеткам модуля;



- зафиксировать соединители подключенных шнуров при помощи пружинных скоб.

ВНИМАНИЕ! Основную фиксацию сетевых шнуров в модуле обеспечивает штатная конструкция разъемов стандарта IEC 60320. Входящие в состав модуля пружинные скобы предназначены для дополнительной фиксации сетевых шнуров. Скобы не подходящие к используемым шнурам следует демонтировать с модуля.

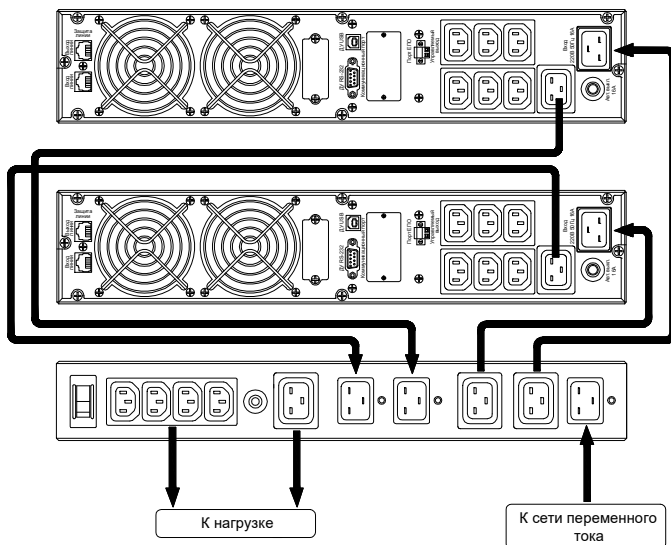


Рисунок 4 – Подключение модуля RBS 3K-220V

7.2 Порядок включения, проверки работоспособности и выключения модуля

7.2.1 Порядок включения модуля:

- убедиться, что потребители, подключенные к выходу модуля, находятся в выключенном состоянии;
- подать напряжение сети переменного тока на вход модуля;
- поочередно включить основной и резервный ИБП в соответствии с их руководствами по эксплуатации;
- проконтролировать по показаниям местной световой индикации модуля наличие напряжения на выходах обоих ИБП;
- установить выключатель розеток для подключения нагрузки во включенное положение;
- поочередно включая, подключенные к модулю потребители проконтролировать по индикаторам основного ИБП величину мощности нагрузки, которая не должна превышать 100% ее номинального значения. В случае если величина мощности нагрузки превысит вышеуказанное значение, необходимо отключить от модуля наименее ответственные потребители (рекомендуется не превышать уровень мощности нагрузки 75%).

7.2.2 Проверка работоспособности модуля:

- отключить напряжение сети переменного тока от входа модуля и проконтролировать переход основного и резервного ИБП в автономный режим работы по индикации на LCD-дисплей и звуковой сигнализации;



- проконтролировать возврат резервного ИБП в дежурный режим по индикации на его на LCD-дисплее;
- проконтролировать, что электропитание нагрузки осуществляется от основного ИБП по индикации его на LCD-дисплее;
- выключить основной ИБП и проконтролировать, что электропитание нагрузки осуществляется от резервного ИБП;
- включить основной ИБП и проконтролировать, что резервный ИБП перешел в дежурный режим работы, электропитание нагрузки осуществляется от основного ИБП;
- подключить напряжение сети переменного тока к входу модуля и проконтролировать переход основного ИБП в дежурный режим.

7.2.3 Порядок выключения модуля:

- поочередно выключить потребители, подключенные к выходу модуля;
- установить выключатель розеток для подключения нагрузки в выключенное положение;
- поочередно выключить резервный и основной ИБП;
- отключить напряжение сети переменного тока от входа модуля или отключить сетевой шнур.

8 Замена ИБП в системе последовательного резервирования

8.1 Модуль обеспечивает возможность замены основного или резервного ИБП без перерыва электропитания подключенной нагрузки.

8.2 Порядок замены ИБП:

- выключить ИБП, подлежащий замене в соответствии с его руководством по эксплуатации;
- поочередно отключить шнуры электропитания, соединяющие вход и выход заменяемого ИБП с модулем;
- подключить замещающий ИБП к модулю соответствующими шнурами электропитания, не выключая при этом электропитание модуля,
- включить замещающий ИБП в соответствии с его руководством по эксплуатации.

9 Техническое обслуживание

9.1 Модуль является электроустановкой с напряжением до 1000 В. Техническое обслуживание модуля должно производиться обслуживающим персоналом в соответствии с действующими «Правилами по охране труда при эксплуатации электроустановок» (приказ от 24 июля 2013 г. N328н Министерства труда и социальной защиты Российской Федерации).

9.2 Работы по техническому обслуживанию проводятся с целью обеспечения нормальной работы и сохранения параметров модуля в течение всего срока эксплуатации. Периодичность работ по техническому обслуживанию устанавливается предприятием, эксплуатирующим модуль, но не реже одного раза в год.

9.3 В состав профилактических работ по техническому обслуживанию входят:

- внешний осмотр модуля с очисткой корпуса;
- контроль выводов внешних электрических соединений;
- контроль работоспособности модуля по показаниям местной сигнализации и наличию напряжения на выходе.



10 Транспортирование и хранение

10.1 Транспортирование модуля должно осуществляться в первичной упаковке железнодорожным и автомобильным транспортом (в крытых вагонах, закрытых автомашинах, контейнерах) при температуре окружающей среды от 223 К (минус 50 °С) до 323 К (50 °С) и верхнем значении относительной влажности до 100 % при температуре 298 К (25 °С). Транспортирование воздушным транспортом должно производиться в отапливаемых герметизированных отсеках в соответствии с правилами перевозки багажа и грузов по воздушным линиям.

10.2 При повторной упаковке и дальнейшем транспортировании модуля необходимо использовать тару первичной упаковки, а если она не сохранилась, подобрать эквивалентную.

10.3 Во время погрузочно-разгрузочных работ и транспортирования упаковки с модулем не должны подвергаться резким ударам и воздействию атмосферных осадков.

10.4 Хранение модуля должно осуществляться в первичной упаковке в закрытых помещениях при температуре окружающего воздуха от 253 К (минус 20 °С) до 323 К (50 °С), среднемесячной относительной влажности 80 % при температуре 298 К (25 °С) на допустимый срок сохраняемости до ввода в эксплуатацию до 2 лет. Допускается кратковременное повышение влажности до 98 % при температуре не более 298 К (25 °С) без конденсации влаги, но суммарно не более 1 месяца в год. Окружающая среда не должна содержать химически активных веществ, вызывающих коррозию металлов.

11 Свидетельство о приёмке

Модуль последовательного резервирования RBS 3K-220V, заводской № _____ соответствует требованиям технических условий КСДП.430601.004 ТУ и признан годным для эксплуатации.

Дата выпуска « ____ » _____ 20 ____ г.

М.К.

личные подписи (оттиски личных клейм) должностных лиц
предприятия-изготовителя, ответственных за приемку изделия

12 Свидетельство об упаковке

Модуль последовательного резервирования RBS 3K-220V, заводской № _____ упакован предприятием-изготовителем ООО «АТС-КОНВЕРС» согласно требованиям, предусмотренным конструкторской документацией.

Дата упаковки « ____ » _____ 20 ____ г.

Упаковку произвел _____

личная подпись _____ расшифровка подписи _____

Прибор после упаковки принял _____

личная подпись _____ расшифровка подписи _____



13 Гарантийные обязательства

13.1 Изготовитель гарантирует соответствие изделия требованиям технических условий КСДП.430601.004 ТУ при соблюдении потребителем условий и правил эксплуатации, хранения, транспортирования, монтажа, установленных в настоящем паспорте.

13.2 Гарантийный срок составляет 1 год со дня ввода модуля в эксплуатацию. Но не более 2-х лет со дня (даты) изготовления изделия.

13.3 Для эксплуатирующих организаций начальным моментом для исчисления гарантийного срока эксплуатации является дата ввода модуля в эксплуатацию, о чем потребителем должна быть сделана соответствующая запись в разделе «Дата ввода в эксплуатацию» настоящего паспорта.

13.4 Для физических лиц, использующих модуль исключительно для личных, семейных, домашних и иных нужд, не связанных с осуществлением предпринимательской деятельности, начальным моментом для исчисления гарантийного срока эксплуатации является дата передачи модуля потребителю. Такой датой считается дата продажи модуля, указанная в товарной накладной по форме ТОРГ 12 или гарантийном талоне, выдаваемом в обязательном порядке предприятием торговли, или дата доставки модуля потребителю, если момент покупки модуля и момент его получения не совпадают.

13.5 Для установления даты получения модуля в случае его доставки почтовым предприятием или транспортно-экспедиционной компанией при обращении потребителя по гарантийному случаю, потребитель должен предоставить копию подтверждающего документа, например, квитанцию предприятия, осуществившего доставку.

13.6 Если дату доставки определить невозможно, то датой передачи товара потребителю является дата продажи, указанная в товарной накладной или гарантийном талоне.

13.7 При отсутствии товарной накладной или гарантийного талона (для физических лиц), а также при отсутствии в гарантийном талоне даты продажи, наименования и заводского номера модуля, заверенных штампом предприятия торговли, гарантийный срок эксплуатации исчисляется со дня выпуска модуля.

13.8 При незаполненном разделе «Дата ввода в эксплуатацию» (для эксплуатирующих организаций) гарантийный срок эксплуатации исчисляется со дня выпуска модуля.

13.9 Срок службы модуля составляет 10 лет при условии, что изделие используется в строгом соответствии с настоящим паспортом. При этом по истечении гарантийного срока ремонт и обслуживание модуля и его составных частей производятся за счет потребителя.

13.10 Предприятие – изготовитель в течение гарантийного срока обеспечивает за свой счет гарантийное обслуживание, ремонт или замену некачественных составных частей модуля, а также устраняет скрытые дефекты и недостатки, происшедшие по его вине.

13.11 Предприятие – изготовитель не несет гарантийных обязательств, если вскрытые недостатки возникли не по его вине, а по причинам, возникшим по вине потребителя вследствие небрежного обращения, хранения и (или) транспортирования, применения модуля не по назначению, нарушения условий и правил эксплуатации, изложенных в настоящем паспорте, в том числе вследствие воздействия высоких или низких температур, высокой влажности или запыленности воздуха, вредных химических или электрических воздействий (например, подачи на вход изделия напряжения, превышающего допу-



стимые пределы), попадания внутрь корпуса жидкости, насекомых и других посторонних веществ, существ и предметов, повреждения корпуса, а также вследствие произведенных потребителем изменений в конструкции модуля.

13.12 При отсутствии настоящего паспорта и предъявленной рекламации модуль в гарантийный ремонт не принимается.

13.13 Время в пределах действия гарантийных обязательств, в течение которого модуль не может быть использован потребителем по назначению в связи с выходом из строя из-за наличия дефектов, в гарантийный срок не засчитывается.

13.14 После устранения дефектов гарантийный срок продлевается на время от подачи рекламации до введения модуля в эксплуатацию.

13.15 При замене модуля гарантийные сроки исчисляются заново.

13.16 Ремонт изделия за счёт владельца производится по истечении срока гарантии на данное изделие, а также в период гарантийного срока при эксплуатации изделия не в соответствии с эксплуатационной документацией.

13.17 Выполнение гарантийных обязательств производится предприятием-изготовителем.

13.18 Послегарантийный ремонт модуля производится по отдельному договору.

Дата ввода в эксплуатацию:

ВНИМАНИЕ! Данный раздел заполняется уполномоченным представителем эксплуатирующей организации (физическим лицам не заполнять)

_____ (дата)

_____ (должность, фамилия И.О. и подпись)



14 Сведения о рекламациях

14.1 В случае выявления неисправности модуля в период действия гарантийного срока, а также обнаружения некомплектности (при распаковывании) потребитель должен предъявить рекламацию.

14.2 Рекламация должна содержать следующие сведения:

- наименование, тип изделия;
- заводской номер;
- дату возникновения (обнаружения) неисправности;
- условия, при которых изделие вышло из строя;
- описание внешних проявлений неисправности.

14.3 Рекламацию на модуль не предъявляют:

- по истечении гарантийного срока;
- при нарушении потребителем правил эксплуатации, хранения, транспортирования, монтажа, установленных в настоящем паспорте.

14.4 По результатам гарантийного обслуживания ООО «АТС-КОНВЕРС» вносит информацию о возникшей неисправности и всех работах по восстановлению модуля в лист регистрации рекламаций (приложение Б).

14.5 Рекламации высылаются по адресу:

ООО «АТС-КОНВЕРС»

Россия, 180004, г. Псков, ул. Я. Фабрициуса, 10

E-mail: service@atsconvers.ru

тел./факс: (8112) 66-72-72 (многоканальный)

<http://www.atsconvers.ru>

Адрес для почтовых отправлений: 180000, г. Псков, а/я 314



ПРИЛОЖЕНИЕ А
ГАБАРИТНЫЕ И УСТАНОВОЧНЫЕ РАЗМЕРЫ

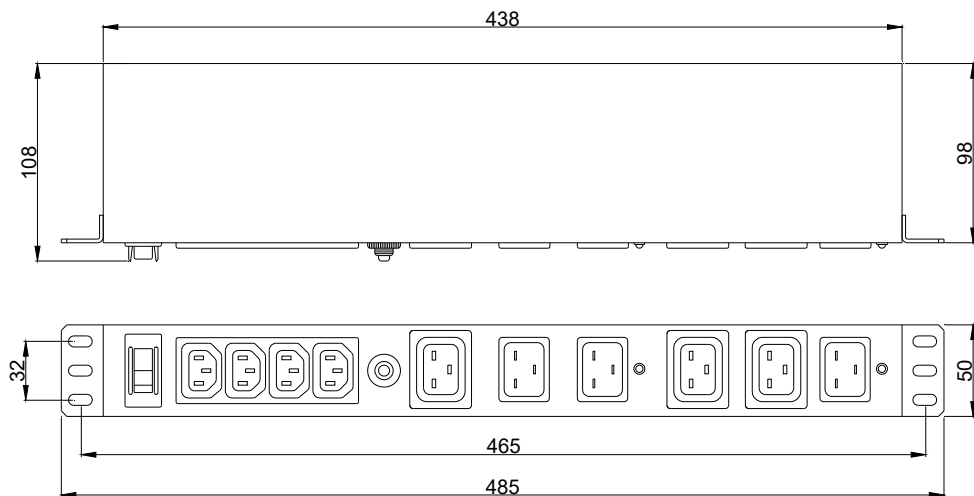


Рисунок А.1 – Габаритные и установочные размеры модуля RBS 3K-220V



ПРИЛОЖЕНИЕ Б
Лист регистрации рекламаций

Дата поступления рекламации	Номер и дата составления рекламации	Краткое содержание рекламации	Меры, принятые по устранению отказов и результаты гарантийного ремонта	Дата ввода изделия в эксплуатацию (номер и дата акта удовлетворения рекламации)	Время, на которое продлен гарантийный срок	Должность, фамилия и подпись лица, производившего гарантийный ремонт