

**Руководство по эксплуатации
КСДП.434773.016-01.30 РЭ**

**ОДНОФАЗНЫЙ
СТАБИЛИЗАТОР
переменного напряжения
СКМ-6000-1**



EAC



СОДЕРЖАНИЕ

Введение	2
1 Назначение	2
2 Технические данные	4
3 Комплектность	10
4 Устройство и работа стабилизатора	10
4.1 Принцип действия стабилизатора	10
4.2 Назначение органов управления и индикации	13
5 Маркировка и пломбирование	14
6 Указания мер безопасности	14
7 Подготовка к работе	15
7.1 Порядок установки стабилизатора	15
7.2 Порядок включения, проверки работоспособности и выключения стабилизатора	18
8 Средства дистанционного контроля и управления стабилизатором	19
8.1 Последовательный порт RS-232	19
8.2 Порядок замены литиевой батареи	19
9 Порядок работы	20
10 Возможные неисправности и методы их устранения	26
11 Техническое обслуживание	27
12 Транспортирование и хранение	27
12.1 Тара, упаковывание и маркирование упаковки	26
12.2 Условия транспортирования и хранения	28
13 Свидетельство о приемке	29
14 Свидетельство об упаковывании	29
15 Гарантии изготовителя	30
16 Сведения о рекламациях	31
Приложение А – Габаритные и установочные размеры	32
Приложение Б – Рабочее положение	33
Приложение В – Упаковка стабилизатора	34
Приложение Г – Маркирование упаковки	35
Приложение Д – Лист регистрации рекламаций	36

Авторские права © 2023 ООО “АТС-КОНВЕРС”

Все права защищены в соответствии с Законом об авторском праве и смежных правах. Любое несанкционированное использование данного руководства по эксплуатации или его фрагментов, включая копирование, тиражирование и распространение преследуется законом в соответствии со статьей 146 УК РФ



Введение

Настоящее руководство по эксплуатации (РЭ) предназначено для ознакомления с техническими характеристиками, правилами эксплуатации и понимания принципов работы однофазного стабилизатора переменного напряжения СКМ-6000-1, далее по тексту именуемого “стабилизатором”.

Стабилизатор имеет утвержденные технические условия КСДП.430431.012 ТУ и сертифицирован на соответствие требованиям Технических регламентов Таможенного союза ТР ТС 004/2011, ТР ТС 020/2011.

При эксплуатации стабилизатора необходимо использовать настоящее руководство. При точном выполнении нижеприведенных инструкций стабилизатор обеспечит Ваше оборудование устойчивым и надежным электропитанием.

1 Назначение

1.1 Стабилизатор предназначен для питания напряжением переменного тока 220 В частотой 50 Гц однофазных приемников мощностью до 6000 В·А в условиях низкого качества сети внешнего электроснабжения.

Стабилизатор автоматически поддерживает выходное напряжение в диапазоне допустимых значений установившегося отклонения в соответствии с ГОСТ 13109-97 при кратковременных и длительных отклонениях напряжения сети от номинального значения, а также обеспечивает подавление импульсных перенапряжений и высокочастотных помех, возникающих в электросетях. Обеспечивает программную установку номинального напряжения из ряда значений 200, 210, 220, 230 или 240 В.

1.2 Стабилизатор может использоваться для электропитания:

- АТС, оборудования связи и телекоммуникаций, систем промышленной автоматики и измерительной техники;
- серверов, рабочих станций, персональных компьютеров и их периферийного оборудования, коммуникационного оборудования компьютерных сетей;
- офисного оборудования, копировальных аппаратов, кассовых терминалов;
- систем безопасности, охранной и пожарной сигнализации, видеонаблюдения;
- бытовой техники – телевизоров, аудио- и видеотехники, систем спутникового телевидения, СВЧ печей, кухонных комбайнов и т. п.;
- устройств с асинхронными электродвигателями – холодильников, морозильных камер, торгового оборудования, стиральных машин и т. п.;
- систем кондиционирования жилых и технологических помещений;
- систем управления автономным тепло- и водоснабжением.

Также стабилизатор может использоваться для нормализации напряжения электросети дачных домов, коттеджей и других объектов с автономным или резервным энерго-снабжением, в том числе от двигатель-генераторных и ветроэнергетических установок.

1.3 Достоинствами и отличительными особенностями стабилизатора являются:

- широкий диапазон допускаемого входного напряжения;
- фильтрация ВЧ помех и подавление импульсных перенапряжений до безопасного уровня в соответствии с отечественными и международными стандартами;



- предельно высокая скорость регулирования напряжения для защиты от колебаний сети;
- отсутствие искажений выходного напряжения и коммутационных помех при регулировании;
- сохранение работоспособности при длительном повышении напряжения сети до 420 В, возможном при обрыве нейтрали;
- автоматическое отключение выхода при недопустимых изменениях напряжения или частоты сети;
- автоматическое включение выхода с задержкой при нормализации сети для защиты оборудования от частых повторных включений;
- работа с нелинейными, двигательными и реактивными нагрузками;
- устойчивая работа с кратковременной 6-ти кратной перегрузкой, возникающей при включении электродвигателей, нелинейных и других нагрузок со значительными пусковыми токами;
- автоматическое отключение при перегрузках и повторное включение с временной задержкой и ограничением числа попыток;
- контроль перегрева при работе с перегрузкой;
- отказоустойчивое микропроцессорное управление с самодиагностикой и развитой сигнализацией, обеспечивающее простоту обслуживания;
- ручное переключение на встроенную обводную цепь при профилактике или неисправности;
- дистанционный контроль и управление стабилизатором в компьютерных сетях;
- встроенная система мониторинга с записью в энергонезависимый журнал событий, происходящих в системе электропитания;
- естественное охлаждение, высокий КПД и малое собственное энергопотребление;
- компактный дизайн, допускающий различные варианты установки.

1.4 Стабилизатор предназначен для эксплуатации в помещениях с искусственно регулируемыми климатическими условиями в длительном (непрерывном) режиме работы в условиях воздействия:

- температуры окружающего воздуха от 274 до 313 К (от 1 до 40 °С);
- относительной влажности воздуха не более 80 % при температуре не выше 298 К (25 °С);
- атмосферного давления от 60 до 106,7 кПа (от 450 до 800 мм рт. ст.);
- атмосферы типа II по ГОСТ 15150–69;
- механических факторов внешней среды по группе М1 ГОСТ 17516.1–90.

Степень защиты стабилизатора от проникновения посторонних тел и воды – IP20 по ГОСТ 14254–96. Окружающая среда не должна содержать токопроводящей пыли и химически активных веществ.

1.5 Стабилизатор соответствует требованиям безопасности по ГОСТ Р МЭК 335-1–94 для приборов класса I по способу защиты человека от поражения электрическим током.

1.6 При эксплуатации стабилизатор не требует постоянного присутствия обслуживающего персонала.



2 Технические данные

2.1 Основные технические данные и характеристики стабилизатора приведены в таблице 1. Габаритные и установочные размеры стабилизатора приведены в приложении А.

2.2 При нахождении входного напряжения и его частоты в пределах рабочих диапазонов значений, указанных в таблицах 1 и 2, стабилизатор обеспечивает выходные параметры при работе на приемники электроэнергии, содержащие линейные и нелинейные электрические цепи, при изменении тока на выходе от 0 до 100 % номинального значения $I_{ном}$, равного 27 А.

Мощность, потребляемая активными нагрузками не должна превышать 6000 Вт, а полная мощность, потребляемая нагрузками активно-индуктивного, активно-емкостного, смешанного, нелинейного (вентильно-емкостного) и двигательного характера, не должна превышать 6000 В·А. Коэффициент мощности нагрузок должен находиться в пределах от 0,5 до 1. Коэффициент амплитуды тока нелинейных нагрузок (типа импульсных источников питания компьютеров), равный отношению амплитуды тока к его действующему значению, должен быть не более 3,5.

2.3 В соответствии с заводскими уставками, номинальное выходное напряжение стабилизатора 220 В. С помощью программного обеспечения (ПО) **Power Agent II**, (см. п. 2.19), номинальное выходное напряжение может быть установлено пользователем равным 200, 210, 220, 230 или 240 В.

Значения установившегося отклонения выходного напряжения от номинальной величины при изменении тока нагрузки от 0 до 100 % $I_{ном}$ и температуры окружающего воздуха в полном рабочем диапазоне представлены в таблице 2.

Таблица 2 – Значения установившегося отклонения выходного напряжения в зависимости от диапазонов входного напряжения и величины $I_{ном}$

Установившееся отклонение выходного напряжения, % от $I_{ном}$, не более	Номинальное выходное напряжение, $I_{ном}$, В				
	200	210	220	230	240
	Диапазоны входного напряжения, В, соответствующие указанному значению установившегося отклонения выходного напряжения				
± 5	165 - 241	173 - 253	182 - 265	190 - 277	198 - 289
± 10	156 - 252	164 - 265	173 - 278	180 - 290	188 - 303
± 15	146 - 268	153 - 281	160 - 295	167 - 304	175 - 304

2.4 Переходное отклонение выходного напряжения не более + 25 % от $I_{ном}$, а время восстановления выходного напряжения не более не чем длительность 3,5 полупериодов входного напряжения (35 мс при номинальной частоте входного напряжения 50 Гц) при скачкообразном изменении входного напряжения от номинального до наибольшего значения рабочего диапазона по таблице 2 и от наименьшего значения рабочего диапазона по таблице 2 до номинального.

Переходное отклонение выходного напряжения не более – 20 % от $I_{ном}$, а время восстановления выходного напряжения не более не чем длительность 6,5 полупериодов входного напряжения (65 мс при номинальной частоте входного напряжения 50 Гц) при скачкообразном изменении входного напряжения от номинального до наименьшего значения рабочего диапазона по таблице 2 и от наибольшего значения рабочего диапазона по таблице 2 до номинального.



Таблица 1 – Основные технические данные и характеристики

Параметр, единица измерения	Значение параметра
Входные параметры	
Рабочий диапазон напряжения, В (программируется в указанных пределах)	141 – 304
Предельный диапазон напряжения, В	130 – 420
Диапазон частоты напряжения, Гц (программируется в указанных пределах)	44 – 65
Потребляемый ток при холостом ходе / при номинальной нагрузке, А, не более	0,5 / 34
Выходные параметры	
Выбираемое пользователем номинальное выходное напряжение $U_{ном}$, В	200 / 210 / 220 / 230 / 240
Отклонение выходного напряжения, % от $U_{ном}$, не более, при изменении тока нагрузки от 0 до $I_{ном}$, температуры и входного напряжения в полных рабочих диапазонах	В соответствии с таблицей 2
Номинальный выходной ток $I_{ном}$, А	27
Номинальная выходная мощность, В·А / Вт	6000 / 6000
Коэффициент мощности нагрузки	0,5 – 1
Коэффициент амплитуды тока нагрузки, не более	3,5
Перегрузка в течение нормируемого интервала времени, % от $I_{ном}$, не более	120 – 5 мин, 150 – 1 мин, 175 – 5 с, 230 – 1 с, 450 – 0,07 с, 600 – 0,03 с
Переходное отклонение выходного напряжения, % $U_{ном}$, не более, при времени восстановления, мс, не более, при скачкообразном изменении входного напряжения от номинального до любого значения в пределах диапазонов по таблице 2 и обратно	+25 / - 20 35 / 65
КПД при номинальной нагрузке в рабочих диапазонах входного напряжения и температуры воздуха, не менее	0,95
Фильтрация и ослабление импульсных помех	
Ослабление ВЧ помех	В соответствии с рисунком 1
Ослабление импульсных помех, раз, не менее: импульсы 4 кВ, 5/50 нс по ГОСТ Р 51317.4.4 (МЭК 61000-4-4); импульсы 4 кВ, 1/50 мкс по ГОСТ Р 51317.4.5 (МЭК 61000-4-5)	10 4
Максимальный импульсный разрядный ток 8/20 мкс, кА, не менее	40
Защита	
Недопустимое понижение / повышение входного напряжения или его частоты	Автоматическое выключение и повторное включение с задержкой времени при нормализации сети
Перегрузка	Автоматическое выключение и ограниченное число попыток включения с задержкой времени
Перегрев	Автоматическое выключение и повторное включение после остывания
Неисправность	Автоматическая диагностика и ручное переключение на электропитание выхода по встроенной обводной цепи
Индикация и сигнализация	
Световая индикация	«Нормальное / высокое / низкое напряжение или частота сети», «Выход в норму», «Питание по обводной цепи», «Перегрузка», «Перегрев», «Авария»
Звуковая сигнализация	«Предельное повышение / понижение напряжения или частоты сети», «Перегрузка», «Перегрев», «Авария»
Средства дистанционного контроля и управления	
Изолированный RS-232	Подключение к порту RS-232 компьютера на расстояние до 300 м
ПО для мониторинга стабилизатора	Power Agent II (скачивается с сайта предприятия-изготовителя, см. п. 2.19)
Соответствие стандартам	
Безопасность	ГОСТ Р МЭК 335-1 класс I
Помехоэмиссия	ГОСТ Р 51318.14.1 (СИСПР 14-1)
Помехоустойчивость	ГОСТ Р 51318.14.2 (СИСПР 14-2) кат. II
Условия работы	
Режим работы	Непрерывный
Рабочая температура окружающего воздуха, °С	от +1 до +40
Температура транспортирования / хранения, °С	от -50 до +50 / от +5 до +40
Охлаждение стабилизатора	Естественное
Степень защиты по ГОСТ 14254	IP20
Исполнение по воздействию внешних механических факторов по ГОСТ 17516.1	M1
Размеры и масса	
Габаритные размеры, мм, не более	555 x 260 x 170
Масса / масса в упаковке, кг, не более	21,5 / 27



2.5 КПД стабилизатора при электропитании номинальной нагрузки не менее 95 % в рабочих диапазонах значений входного напряжения и температуры окружающего воздуха.

2.6 Стабилизатор обеспечивает защиту нагрузки от недопустимого изменения параметров входного напряжения путем автоматического отключения выхода. При снижении входного напряжения менее *“Нижнего граничного значения напряжения отключения”* стабилизатор отключает выход с задержкой ($1 \pm 0,3$) с в предположении, что подключенное к его выходу оборудование сохраняет свою работоспособность в течение указанного интервала времени. При повышении входного напряжения более *“Верхнего граничного значения напряжения отключения”* отключение выхода происходит не более чем через 30 мс при номинальной частоте 50 Гц. Значения вышеуказанных параметров, установленные предприятием-изготовителем, приведены в таблице 3.

В соответствии с заводскими уставками, при отклонении частоты напряжения за пределы диапазона ($44,5 \pm 0,5$) Гц – ($55,5 \pm 0,5$) Гц стабилизатор отключает выход через ($0,6 \pm 0,2$) с.

2.7 При установлении сетевого напряжения в диапазоне от *“Нижнего граничного значения напряжения включения”* до *“Верхнего граничного значения напряжения включения”* и его частоты в соответствии с заводскими уставками в диапазоне от ($45,5 \pm 0,5$) Гц до ($54,5 \pm 0,5$) Гц стабилизатор автоматически, с задержкой (30 ± 3) с, подключает выход и продолжает работу. Указанная задержка обеспечивает защиту подключенного к выходу стабилизатора оборудования от частых повторных включений при нестабильности сети внешнего электроснабжения, возникающей, например, вследствие переходных процессов. Значения вышеуказанных параметров, установленные предприятием-изготовителем, приведены в таблице 3.

Таблица 3 – Заводские уставки граничных значений входного напряжения в зависимости от величины *Uном*

Номинальное выходное напряжение, В	Нижнее граничное значение напряжения отключения, В	Нижнее граничное значение напряжения включения, В	Верхнее граничное значение напряжения отключения, В	Верхнее граничное значение напряжения включения, В
200	141 ± 5	146 ± 5	276 ± 9	267 ± 9
210	148 ± 5	153 ± 5	290 ± 9	281 ± 9
220	155 ± 5	160 ± 5	304 ± 9	295 ± 9
230	162 ± 5	167 ± 5	304 ± 9	295 ± 9
240	169 ± 5	174 ± 5	304 ± 9	295 ± 9

2.8 Величины *“Нижнего граничного значения напряжения отключения”* и *“Верхнего граничного значения напряжения отключения”* могут быть изменены пользователем с помощью ПО **Power Agent II**. При этом граничные значения напряжения, соответствующие включению стабилизатора, определяются автоматически и устанавливаются на 5 В выше уставки *“Нижнее граничное значение напряжения отключения”* или на 9 В ниже уставки *“Верхнее граничное значение напряжения отключения”*.

2.9 Значения нижней и верхней границ частоты сетевого напряжения, соответствующие автоматическому отключению выхода стабилизатора, могут быть изменены пользователем с помощью ПО **Power Agent II**. При этом граничные значения частоты, соответствующие включению стабилизатора, определяются автоматически и устанавливаются выше и ниже на 1 Гц нижнего и верхнего порогов отключения.



2.10 Стабилизатор имеет автоматическую защиту выхода, ограничивающую время работы при перегрузках. Данная защита позволяет работать с нагрузками с большой кратностью пускового тока, например, асинхронными электродвигателями или импульсными источниками питания. Характеристика перегрузочной способности стабилизатора представлена в таблице:

Ток перегрузки, не более	1,2·I _{ном}	1,5·I _{ном}	1,75·I _{ном}	2,3·I _{ном}	4,5·I _{ном}	6,0·I _{ном}
Время работы	5 минут	1 минута	5 секунд	1 секунда	0,07 секунды	0,03 секунды

При работе с перегрузкой допускается увеличение установившегося отклонения напряжения на выходе, по сравнению с указанными в п. 2.3 значениями.

2.11 Стабилизатор автоматически отключает выход при перегрузках, превышающих указанные в п. 2.10 кратности и (или) длительности действия. Автоматическое включение выхода производится через (60 ± 3) с после отключения из-за перегрузки.

Если автоматические включения повторяются последовательно 3 раза с интервалом времени между каждыми повторными включениями не более 10 мин, то дальнейшая возможность автоматического включения блокируется, и последующее включение стабилизатора должно выполняться в ручном режиме.

Ограничение до 3-х раз количества попыток автоматического включения введено с целью привлечения внимания потребителя к ненормальному режиму работы стабилизатора из-за действия перегрузки.

2.12 Стабилизатор имеет дополнительную защиту от токов перегрузки с помощью встроенного автоматического выключателя с номинальным током 32 А типа С по току мгновенного расцепления в соответствии с ГОСТ Р 50345-99.

2.13 Стабилизатор обеспечивает защиту от внутреннего перегрева путем автоматического отключения выхода. После отключения из-за перегрева стабилизатор обеспечивает автоматическое включение выхода не более чем через 45 мин.

2.14 Стабилизатор обеспечивает защиту от сбоев и аварий аппаратуры путем автоматического отключения выхода. Через (60 ± 3) с после завершения сбойной ситуации стабилизатор осуществляет автоматическое включение выхода, если в течение указанного интервала времени сбойная ситуация не возобновилась. Условия и количество попыток автоматического включения выхода соответствуют п. 2.11.

2.15 Включение и выключение стабилизатора обеспечивается подачей и снятием входного переменного напряжения. Допускается включать и выключать стабилизатор автоматическим выключателем, расположенным на его верхней панели.

2.16 Стабилизатор после выключения и погасания световых индикаторов допускает повторное включение. Интервал повторного включения после отключения в любом режиме работы составляет не менее 30 с.

2.17 В стабилизаторе имеется возможность ручного переключения выхода на электропитание от входной сети переменного тока посредством встроенной обводной цепи.

2.18 Стабилизатор имеет микропроцессорное управление. Выполняет тесты самодиагностики, обеспечивает местную световую индикацию и акустическую сигнализацию режимов работы и состояний.



2.19 Стабилизатор имеет последовательный порт **RS-232** и поддерживает функции дистанционного контроля и управления, в том числе в локальных компьютерных сетях.

ПО **Power Agent II** обеспечивает:

- корректное автоматическое завершение работы операционной системы ПЭВМ и выключение стабилизатора в зависимости от настроек пользователя;
- отображение текущих значений напряжения и частоты питающей электросети, напряжения на выходе стабилизатора, полной выходной мощности и степени нагрева стабилизатора;
- накопление и запись результатов измерений напряжений, частоты, выходной мощности и степени нагрева в файл для последующего анализа, как в виде графика, так и с помощью других программных средств (при сохранении результатов в виде текстового файла);
- оповещение пользователя о различных ситуациях в системе электропитания;
- ведение журнала с автоматической записью происходящих событий;
- сохранение журнала событий в текстовом файле для последующей распечатки;
- подсчет и отображение в виде диаграммы общего суточного времени работы оборудования;
- мониторинг системы электропитания с паролевым доступом, просмотр журнала, диаграммы времени работы и файла графиков, управление, настройку параметров стабилизатора в локальной компьютерной сети.

Архив с установочным пакетом ПО можно скачать с официального сайта предприятия-изготовителя www.atsconvers.ru одним из способов:

- открыть раздел «Техподдержка», выбрать модель используемого стабилизатора, в появившемся списке материалов для скачивания выбрать «Программное обеспечение для стабилизатора Power Agent II»,
- по прямой ссылке <https://www.atsconvers.ru/poweragent/>
- используя QR-код:



Руководство пользователя на ПО входит в состав установочного пакета ПО (файл «РП Power Agent II.pdf»).

2.20 Стабилизатор имеет встроенную энергонезависимую память для хранения журнала событий объемом 127 записей, содержимое которого может быть считано в память внешней ПЭВМ с помощью программной утилиты **Log Reader**, входящей в ПО **Power Agent II** (см. документацию на ПО).

2.21 Стабилизатор сохраняет работоспособность с отключением выхода и включением соответствующей сигнализации при воздействии повышенного входного напряжения не более 420 В в течение не более 1 часа с периодичностью воздействия не менее 2 часов.

2.22 Стабилизатор сохраняет работоспособность с отключением выхода и включением соответствующей сигнализации при воздействии пониженного входного напряжения не менее 130 В.

2.23 Уровень радиопомех, создаваемый работающим стабилизатором, не превышает значений, установленных в ГОСТ Р 51318.14.1-99.

2.24 Стабилизатор удовлетворяет требованиям помехоустойчивости согласно ГОСТ Р 51318.14.2-99 для оборудования категории II при воздействии электростатических разрядов, наносекундных (НИП) и микросекундных (МИП) импульсных помех, кондуктивных помех, наведенных радиочастотными электромагнитными полями, провалов, выбросов и прерываний входного напряжения.

2.25 Стабилизатор обеспечивает в соответствии с требованиями ГОСТ Р 50745-99 ослабление МИП и НИП амплитудой 4 кВ не менее 4 и 10 раз соответственно.

2.26 Стабилизатор обеспечивает вносимое затухание электромагнитных помех из сети электропитания не хуже характеристик, представленных на рисунке 1.

2.27 Электрическое сопротивление между клеммой защитного заземления и каждой доступной прикосновению металлической нетоковедущей частью стабилизатора не более 0,1 Ом.

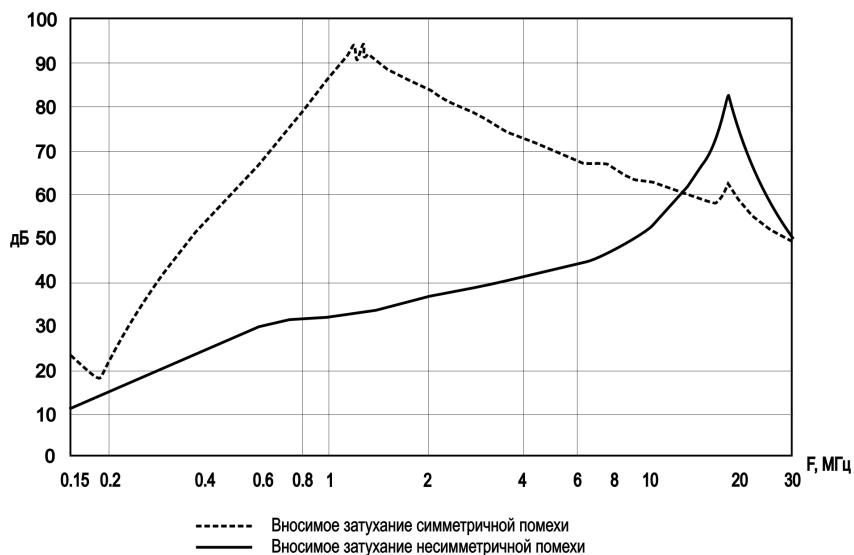


Рисунок 1 – Характеристики подавления помех из сети питания

2.28 Изоляция электрических цепей стабилизатора относительно корпуса и цепей, электрически не связанных между собой, выдерживает без пробоя и поверхностного перекрытия в течение 1 мин испытательное напряжение синусоидальной формы частотой 50 Гц, действующее значение которого составляет в нормальных климатических условиях 1600 В, в условиях повышенной влажности – 1250 В.

2.29 Сопротивление изоляции электрических цепей стабилизатора относительно корпуса и цепей, электрически не связанных между собой, не менее:

- в нормальных климатических условиях – 20 МОм;



- при повышенной температуре окружающего воздуха – 5 МОм;
- при повышенной влажности окружающего воздуха – 1 МОм.

2.30 Ток, потребляемый стабилизатором в режиме холостого хода не более 0,5 А, при номинальной нагрузке – не более 34 А.

2.31 Уровень звука при работе стабилизатора не более 65 дБА на расстоянии 1 м от прибора.

2.32 Нарботка на отказ не менее 30000 часов. Средний срок службы не менее 10 лет. Среднее время восстановления не более 1 часа в условиях ремонтных мастерских.

2.33 Габаритные размеры стабилизатора не более 555x260x170 мм. Габаритные размеры транспортной тары не более 690x310x245 мм.

2.34 Масса стабилизатора не более 21,5 кг, масса с транспортной тарой не более 27 кг.

2.35 Содержание цветных металлов в стабилизаторе: алюминий и алюминиевые сплавы – 0,0294 кг, медь и сплавы на медной основе – 5,8987 кг.

Сведения о местах расположения радиоэлементов, деталей и сборочных единиц, содержащих драгоценные материалы, цветные металлы и их сплавы высылаются по требованию эксплуатирующих и ремонтных организаций.

3 Комплектность

3.1 Стабилизатор поставляется в комплекте, указанном в таблице 4.

Таблица 4 – Комплект поставки стабилизатора

Наименование изделия, составной части, документа	Обозначение	Кол-во, шт.	Примечание
Однофазный стабилизатор переменного напряжения СКМ-6000-1	КСДП.434773.016-01.30	1	
Кабель интерфейсный RS-232 длиной 1,8 м	SCF-12	1	
Ножка приборная	SF1810A	4	
Руководство по эксплуатации	КСДП.434773.016-01.30 РЭ	1	
Упаковка	КСДП.465926.044	1	
Комплект ЗИП ремонтный (ЗИП-Р/СКМ-6000)	КСДП.305654.016	–	*,**
Комплект ЗИП групповой (ЗИП-Г/СКМ-6000-1)	КСДП.305653.020-01	–	*
* Поставка оговаривается по отдельному требованию потребителя.			
** При поставке в составе трехфазного стабилизатора переменного напряжения СКМ-18000-3-1 используется общий комплект ЗИП-Р/СКМ-18000 КСДП.305654.017 на три стабилизатора СКМ-6000-1			

4 Устройство и работа стабилизатора

4.1 Принцип действия стабилизатора

Принцип действия стабилизатора заключается в автоматическом регулировании переменного напряжения за счет переключения обмоток автотрансформатора быстродействующими реле в момент прохождения нуля тока. Управление выполняется микроконтроллером таким образом, что действующая величина выходного переменного напряжения стабилизируется в заданном диапазоне при существенных колебаниях

напряжения на входе. Такой способ регулирования отличается хорошей электромагнитной совместимостью, повышенной надежностью и КПД, и используется в лучших аналогичных изделиях зарубежных производителей.

На рисунке 2 приведена упрощённая структурная схема стабилизатора. Входное напряжение, через последовательное защитное устройство QF1 и переключатель обводной цепи SW1.1, поступает на вход параллельного защитного устройства (ПрЗУ) и далее на помехоподавляющий фильтр (ППФ). В качестве QF1 применяется автоматический выключатель в цепи фазного проводника, обеспечивающий максимальную токовую защиту и дополняющий основную защиту от перегрузок (см. п. 2.10).

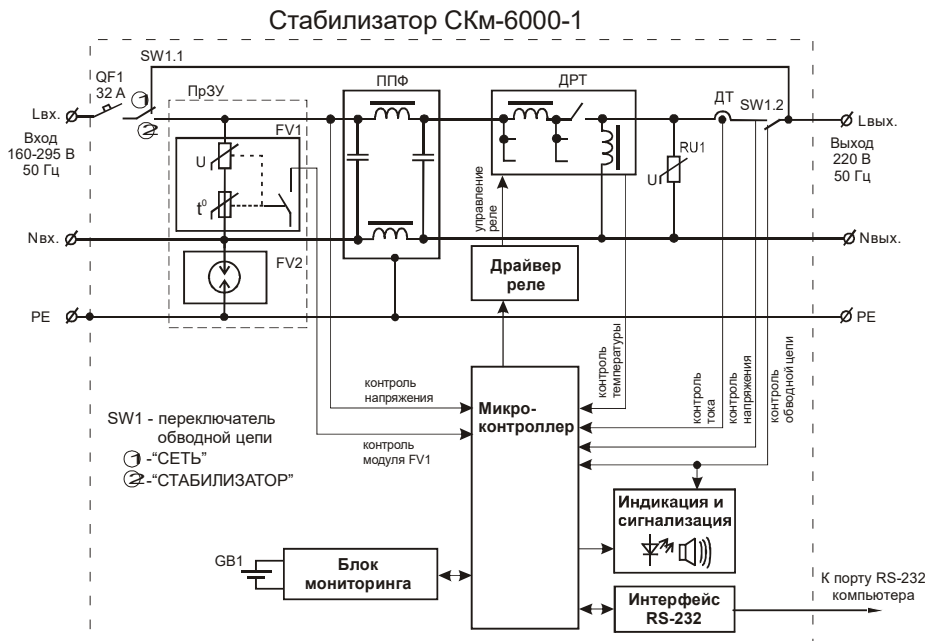
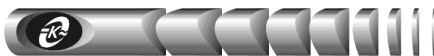


Рисунок 2 – Упрощённая структурная схема стабилизатора

ПрЗУ, состоящее из ограничителя импульсных перенапряжений на основе варистора FV1 и разрядника FV2, в сочетании с элементами ППФ предохраняет стабилизатор и его нагрузку от воздействия интенсивных импульсных помех по схемам "провод - провод" и "провод - земля" и обеспечивает их требуемое ослабление.

Ограничитель FV1 состоит из варисторного модуля с терморасцепителем, подлежащего замене в случае повреждения, и монтажного основания, закрепленного в корпусе стабилизатора. При повреждении (перегреве) варисторного модуля автоматически срабатывает терморасцепитель, отключая модуль от сети. Индикация состояния терморасцепителя производится визуально сигнальным флажком на корпусе варисторного модуля, а также путем подачи сигнала микроконтроллеру стабилизатора, обеспечивающему визуальную, звуковую и дистанционную сигнализацию неисправности.



Мощный газонаполненный разрядник FV2, обеспечивающий защиту нулевого провода и ослабление импульсных помех по схеме "провод - земля", также помещен в съемный модуль, установленный в монтажное основание в корпусе стабилизатора.

С выхода ППФ переменное напряжение поступает на вход дискретно регулируемого автотрансформатора (ДРТ), управление которым производится группой реле по командам микроконтроллера. Фильтрованное и стабилизированное в заданном диапазоне напряжение с выхода ДРТ через вторую группу контактов переключателя обводной цепи SW1.2 поступает на выход.

Микроконтроллер в сочетании с аналого-цифровыми узлами обработки сигналов реализует систему управления стабилизатором. В соответствии с алгоритмом функционирования он измеряет частоту сети, вычисляет действующие значения входного и выходного напряжений, а также выходного тока. При расчетах используются алгоритмы цифровой фильтрации и скоростные усредняющие методы, позволяющие устранить влияние шумов и помех на устойчивость работы стабилизатора. По результатам вычислений формируются сигналы задания на вход драйвера реле.

Время регулирования напряжения на выходе стабилизатора, учитывающее как время обнаружения отклонения сетевого напряжения, так и конечную скорость коммутации при наличии фазовых сдвигов между током и напряжением, нормируется в ТУ и приближается к минимальному теоретически возможному пределу. Это обеспечивает одни из лучших динамических характеристик стабилизатора среди аналогичных изделий отечественного и зарубежного производства.

Помимо регулирования напряжения микроконтроллер обеспечивает самодиагностику стабилизатора и реализует защиты от недопустимых отклонений входного напряжения или его частоты, перегрузок, перегрева ДРТ, внутренних неисправностей путем отключения силовой цепи стабилизатора, а также вырабатывает сигналы управления местной световой индикацией и акустической сигнализацией.

Удаленные контроль и управление стабилизатором осуществляются через коммуникационный порт RS-232, а необходимые для мониторинга узлы энергонезависимых часов реального времени и памяти для хранения журнала событий реализованы в блоке мониторинга, имеющем связь с микроконтроллером. Резервное электропитание часов производится от литиевой батареи GB1.

Узел интерфейса RS-232 электрически изолирован от порта подключаемого компьютера и, благодаря особым схемным решениям, обеспечивает устойчивый обмен информацией на расстоянии до 300 м. Также по этому последовательному каналу производится программирование пользователем основных параметров стабилизатора. Для их хранения используется энергонезависимая перепрограммируемая память микроконтроллера.

При проведении регламентных работ или неисправности стабилизатора переключатель обводной цепи SW1 позволяет выполнить ручное переключение выхода на электроснабжение от входной сети переменного тока. При этом схема стабилизатора отключается от сети, за исключением узла индикации.

4.2 Назначение органов управления и индикации

На верхней панели стабилизатора (рисунок 3) расположены:

1 – переключатель обводной цепи:

верхнее положение - “Стабилизатор” – питание нагрузки с выхода стабилизатора,

среднее положение – выход отключен,

нижнее положение - “Сеть” – питание нагрузки от сети по обводной цепи;

2 – входной автоматический выключатель;

3 – индикатор выхода **HL2**;

4 – индикатор обводной цепи **HL3**;

5 – индикатор состояния **HL4**;

6 – индикатор входа **HL1**;

Индикаторы **HL1** – **HL4**, совместно с расположенным внутри устройства акустическим излучателем, сигнализируют о режимах работы стабилизатора, величине входного напряжения и состоянии выхода. Назначение индикаторов представлено в таблице 5.

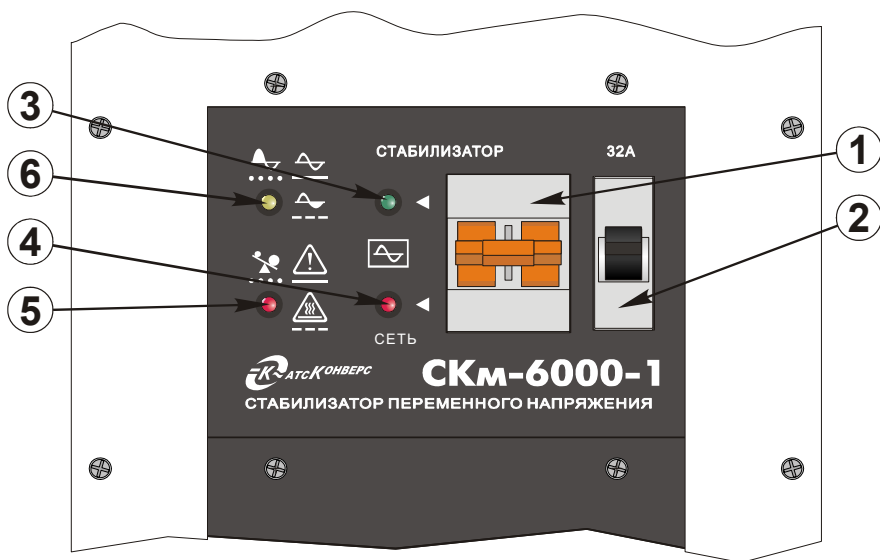


Рисунок 3 – Органы управления и индикации стабилизатора

Таблица 5 – Назначение индикаторов стабилизатора

Наименование индикатора	Цвет свечения	Режим свечения	Символическое обозначение	Наименование режима индикации
Индикатор входа HL1	Желтый	Постоянный		“Нормальное напряжение сети”
	Желтый	Периодический		“Низкое напряжение сети”
	Желтый	Периодический		“Высокое напряжение сети”



Продолжение таблицы 5

Индикатор выхода HL2	Зеленый	Постоянный		“Выход в норме”
Индикатор обводной цепи HL3	Красный	Постоянный		“Питание по обводной цепи”
Индикатор состояния HL4	Красный	Периодический		“Перегрузка”
	Красный	Периодический		“Перегрев”
	Красный	Постоянный		“Выключен / Авария аппаратуры”

5 Маркировка и пломбирование

5.1 Наименование стабилизатора нанесено на верхней панели. Кроме того, на верхней и передней панелях, а также на защитной крышке имеются поясняющие надписи в соответствии с рисунками 3, 5.

5.2 Заводской порядковый номер стабилизатора по системе нумерации предприятия-изготовителя, включающий в себя год выпуска, размещен на поверхности корпуса.

5.3 Стабилизаторы, принятые представителем заказчика, пломбируются с использованием пломбировочной чашки, устанавливаемой под винтом на правой боковой поверхности корпуса.

6 Указания мер безопасности

6.1 По способу защиты человека от поражения электрическим током стабилизатор относится к классу I по ГОСТ Р МЭК 335-1-94.

6.2 В стабилизаторе имеются опасные для жизни напряжения, поэтому при эксплуатации и контрольно – профилактических работах строго соблюдайте соответствующие меры предосторожности.

6.3 Установка, подключение и обслуживание стабилизатора должны производиться квалифицированными специалистами в соответствии с действующими “Межотраслевыми правилами по охране труда (правилами безопасности) при эксплуатации электроустановок” ПОТ Р М – 016 – 2001 (РД 153 – 34.0 – 03.150-00).

6.4 Для проведения подключения и ремонта стабилизатора сетевая проводка потребителя должна иметь устройство для разрыва цепей фазного и нулевого проводников электропитания.

6.5 Перед включением стабилизатор необходимо заземлить, для чего клемму защитного заземления подсоедините к контуру защитного заземления. При работе стабилизатора с другими приборами клемму защитного заземления необходимо присоединять к контуру защитного заземления раньше других присоединений, а отсоединять после всех отсоединений.



- 6.6** Не допускайте попадания жидкости или других инородных предметов внутрь корпуса стабилизатора.
- 6.7** Не перегораживайте вентиляционные отверстия, расположенные на верхней и боковых панелях корпуса стабилизатора.
- 6.8** Не допускайте попадания на корпус стабилизатора прямых солнечных лучей и не располагайте стабилизатор вблизи источников теплового излучения.
- 6.9** Не размещайте стабилизатор вблизи воды с открытой поверхностью или в помещениях с повышенной влажностью.

ЗАПРЕЩАЕТСЯ:

- эксплуатировать стабилизатор, если повреждена изоляция подводящих проводников, а так же если сечение проводников не соответствует токовым нагрузкам
- эксплуатировать стабилизатор без заземления
- эксплуатировать стабилизатор со снятой защитной крышкой на верхней панели

7 Подготовка к работе

7.1 Порядок установки стабилизатора

7.1.1 Извлечь стабилизатор из упаковки, произвести внешний осмотр, проверить комплектность согласно разделу 3. Выдержать стабилизатор в течение 3 ч при температуре $(25 \pm 5) ^\circ\text{C}$, если он длительное время находился в условиях воздействия отрицательных температур.

7.1.2 Установить стабилизатор в рабочее положение в соответствии с указаниями приложения Б. Стабилизатор допускает как настенную, так и напольную (настольную) установки. На корпусе стабилизатора для его крепления к стене предусмотрены специальные отверстия. Разметку крепления к стене следует производить в соответствии с приложением А. При установке стабилизатора на горизонтальные несущие поверхности, без его закрепления, следует установить в корпус изделия приборные ножки из комплекта поставки.

7.1.3 Выкрутить в соответствии с рисунком 4 крепежные винты 1 на верхней панели стабилизатора и снять защитную крышку 2, закрывающую клеммные блоки для подключения входа и выхода стабилизатора (рисунок 6).

7.1.4 Произвести прокладку подводящих проводников в соответствии со схемой подключения стабилизатора, приведенной на рисунке 6. При прокладке необходимо исходить из того, что длина подводящих проводников должна быть минимальной, проводники должны быть закреплены на неподвижных конструкциях помещения во избежание их повреждения во время работы обслуживающего персонала.

Подводящие проводники сети и нагрузки должны быть в двойной изоляции. Рекомендуется выполнять соединения гибким трехжильным шнуром с поливинилхлоридной изоляцией марки ПРС 3 х 4 по ГОСТ 7399-97 или аналогичным с наружным диаметром (по изоляции) не более 16,5 мм и сечением медной токопроводящей жилы каждого проводника не менее 4 мм².



7.1.5 Соединить зажим защитного заземления X2, находящийся на передней панели стабилизатора (рисунок 5), с шиной защитного заземления оборудования в соответствии с рисунком 6.

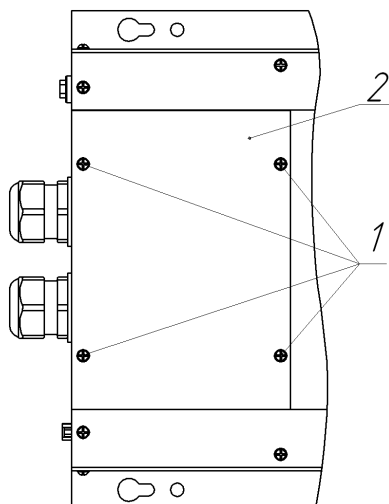


Рисунок 4 – Съемная защитная крышка с крепежными винтами

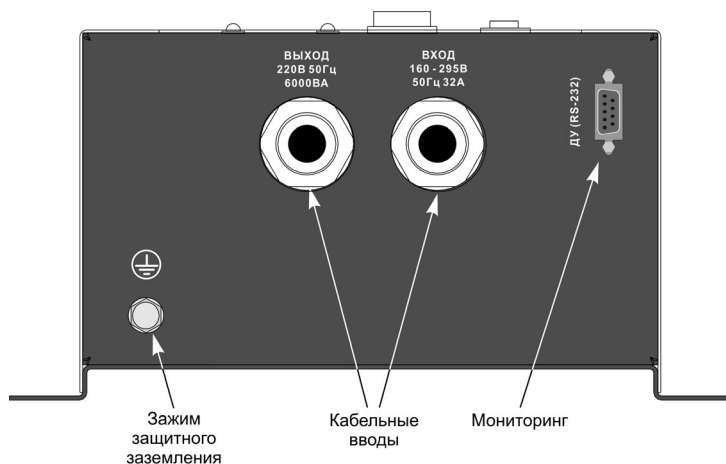


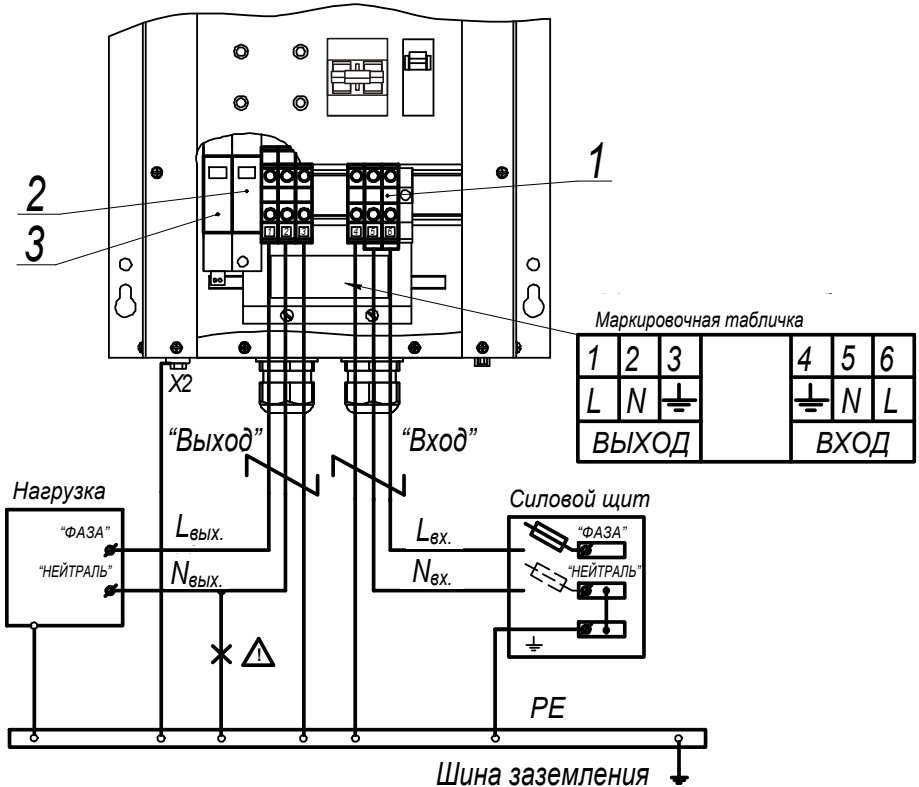
Рисунок 5 – Передняя панель стабилизатора

7.1.6 Подключить стабилизатор согласно схеме, приведенной на рисунке 6. Подключения входа и выхода стабилизатора выполнить по трехпроводной схеме: "фаза" (L) – "нейтраль" (N) – "защитное заземление" (PE) в строгом соответствии с маркировкой, расположенной на передней панели стабилизатора, внутри его корпуса и указанной на рисунках 5, 6.

Фазный проводник "Лвх." на входе стабилизатора подключить к сети переменного тока 220 В 50 Гц через автоматический выключатель ВА47-29 С40 АГИЕ.641235.003 ТУ с

номинальным током 40 А или аналогичный типа С по току мгновенного расцепления в соответствии с ГОСТ Р 50345-99.

Схема стабилизатора обеспечивает непрерывность нейтрального проводника, поэтому, в случае необходимости, отключение нейтрального проводника должно выполняться аналогичным автоматическим выключателем, устанавливаемым на входе стабилизатора в силовом щите в соответствии с рисунком 6.



- 1 – клеммные блоки (6 шт.) для подключения входа и выхода стабилизатора;
- 2 – съемный модуль газонаполненного разрядника;
- 3 – съемный варисторный модуль

Рисунок 6 – Схема подключения стабилизатора

7.1.7 При эксплуатации стабилизатора в электрических сетях с изолированной нейтралью рекомендуется изъять из стабилизатора съемный модуль газонаполненного разрядника 2 рисунок 6. Для этого требуется снять кожух стабилизатора, захватить съемный модуль за выступы корпуса и вытащить его из монтажного основания.

Аналогичные действия выполняются в случае смены неисправного модуля разрядника или варисторного модуля 3 рисунок 6.

7.1.8 Подключение стабилизатора следует производить в следующей последовательности:



- ослабить фигурные гайки на кабельных вводах передней панели стабилизатора;
- зачистить концы соединительных проводников, подключаемых к стабилизатору, на расстояние до 12 мм;
- пропустить соединительные проводники через кабельные вводы;
- подключить, соблюдая маркировку, соединительные проводники к клеммным блокам 1 рисунок 6, убедиться в надежности контактирования проводников в клеммных блоках;
- затянуть фигурные гайки на кабельных вводах;
- убедиться в надежности механической фиксации кабельными вводами соединительных проводников;
- установить защитную крышку на верхнюю панель стабилизатора.

ВНИМАНИЕ! Во избежание ухудшения характеристик помехоподавления запрещается соединение нейтрального проводника “N вых.” на стороне нагрузки с шиной защитного заземления оборудования

7.2 Порядок включения, проверки работоспособности и выключения стабилизатора

7.2.1 Порядок включения стабилизатора:

- установить переключатель обводной цепи в положение “Стабилизатор”;
- подать напряжение сети на вход стабилизатора;
- включить автоматический выключатель стабилизатора;
- проконтролировать по включению индикатора выхода **HL2** (поз. 3 на рисунке 3) включение режима стабилизации напряжения не более чем через 35 с после подачи напряжения на вход стабилизатора;
- включить оборудование, подсоединенное к выходу стабилизатора, или подключить эквивалентную испытательную нагрузку.

7.2.2 Внешними вольтметрами измерить напряжения на входе и выходе стабилизатора. В рабочем диапазоне входного напряжения по п. 2.3 установившееся отклонение выходного напряжения от $U_{ном}$ при токе нагрузки от 0 до 100 % $I_{ном}$ должно быть не более значений по п. 2.2.

7.2.3 Выключить автоматический выключатель стабилизатора, установить переключатель обводной цепи в положение “Сеть”, включить автоматический выключатель, измерить напряжения на входе и выходе стабилизатора. Значения напряжений на входе и выходе стабилизатора должны совпадать.

7.2.4 По показаниям местной сигнализации и измеренным значениям напряжений сделать заключение о работоспособности стабилизатора, установить переключатель обводной цепи в положение “Стабилизатор”, выключить автоматический выключатель стабилизатора и снять напряжение с входа прибора.

7.2.5 Порядок выключения стабилизатора:

- выключить оборудование, подсоединенное к выходу стабилизатора;
- выключить автоматический выключатель стабилизатора;
- снять напряжение сети с входа стабилизатора;

8 Средства дистанционного контроля и управления стабилизатором

8.1 Последовательный порт RS-232

8.1.1 На передней панели стабилизатора имеется 9-ти контактный суб-D разъем коммуникационного порта с гальванической развязкой, транслирующий сигналы интерфейса **RS-232**. Подключение стабилизатора к ПЭВМ производится в соответствии со схемой электрической (рисунок 7) интерфейсным кабелем. Дистанционный контроль и управление стабилизатором в этом случае осуществляются с помощью установленного на ПЭВМ ПО **Power Agent II** (см. п. 2.19).

Назначение сигналов коммуникационного порта стабилизатора:

TxD - передаваемые из стабилизатора данные; **RxD** - принимаемые стабилизатором данные;

GND - земля ПЭВМ; **DCD, DTR, DSR, RTS, CTS** - сигналы обмена по протоколу **RS-232**.

8.1.2 Благодаря особым схемным решениям стабилизатора гарантируется скорость обмена с ПЭВМ 9600 бит/с на расстоянии до 30 м и не менее 1200 бит/с на расстоянии до 300 м. В стандартный комплект поставки стабилизатора входит интерфейсный кабель SCF-12 длиной 1,8 м. По отдельному заказу могут быть поставлены специальные помехозащищенные кабели длиной от 15 до 300 м со встроенными элементами защиты порта ПЭВМ от перенапряжений и разрядов статического электричества.



Рисунок 7 – Схема электрическая соединения стабилизатора с ПЭВМ

8.2 Порядок замены литиевой батареи

8.2.1 Электропитание часов реального времени системы мониторинга стабилизатора осуществляется от дисковой литиевой батареи типа CR2032 номинальным напряжением 3 В емкостью 0,21 А·ч. Срок службы батареи составляет 10 лет. В случае остановки часов стабилизатора, выявляемой по неверным записям времени в журнале событий (см. документацию на ПО **Power Agent II**), требуется произвести замену батареи в следующей последовательности:

- отключить вход стабилизатора от сети переменного тока, отключить нагрузку от выхода стабилизатора, отсоединить от стабилизатора кабель интерфейсный RS-232;
- используя отвертку, выкрутить крепежные винты и снять кожух стабилизатора;
- нажав на положительный контакт держателя, вынуть литиевую батарею и заменить ее аналогичной, строго соблюдая полярность при установке (рисунок 8);



- установить на место и закрепить винтами кожух стабилизатора;
- включить стабилизатор, предварительно соединив его интерфейсным кабелем с ПЭВМ, и проверить работу часов реального времени, осуществив их синхронизацию с часами ПЭВМ в соответствии с указаниями документации на ПО Power Agent II.

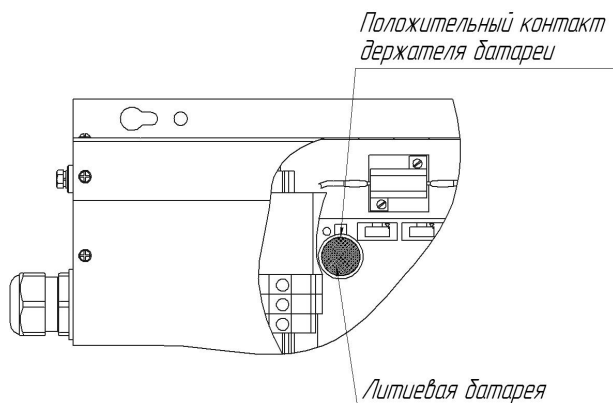


Рисунок 8 – Расположение литиевой батареи

9 Порядок работы

9.1 Установить переключатель обводной цепи в положение “Стабилизатор”. Подключить нагрузку, подать сетевое напряжение на вход стабилизатора и включить встроенный автоматический выключатель.

9.2 Стабилизатор спроектирован для преимущественной эксплуатации на необслуживаемых объектах. Поэтому он сохраняет в энергонезависимой памяти состояние, в котором находился в момент пропадания сетевого напряжения. Пропадание сетевого напряжения вызывается прекращением подачи электроэнергии, принудительным снятием напряжения с входа стабилизатора или отключением встроенного автоматического выключателя. При восстановлении входного напряжения стабилизатор включается в том же режиме, в котором он находился в момент пропадания сети. В связи с этим, при подаче входного напряжения возможны различные варианты включения стабилизатора.

ВНИМАНИЕ! Для оперативного переключения изделия в режим стабилизации напряжения необходимо выполнить следующие действия:

- выключить оборудование, подсоединенное к выходу стабилизатора,
- подать сетевое напряжение на вход стабилизатора, включить встроенный автоматический выключатель,
- перевести переключатель обводной цепи в положение “Сеть”, не задерживаясь в среднем положении,
- через 10 секунд перевести переключатель обводной цепи в положение “Стабилизатор”,
- включить оборудование, подсоединенное к выходу стабилизатора

Если в момент пропадания входного напряжения стабилизатор находился в состоянии "Питание по обводной цепи", то включение выхода (появление на выходе изделия



стабилизированного напряжения) при подаче входного напряжения и переводе переключателя обводной цепи в положение "Стабилизатор" произойдет с задержкой от 1 до 5 секунд. В течение указанной задержки стабилизатор выполняет функциональное тестирование, определяя исправность основных узлов, выполняет измерения температуры автотрансформатора и параметров входного напряжения, которые должны находиться в пределах допустимых значений. О подключении выхода сигнализирует включение индикатора выхода **HL2**.

Если в момент пропадания входного напряжения стабилизатор находился в одном из режимов (по таблице 6):

- "Нормальная работа",
- "Входное напряжение ниже нормы",
- "Входное напряжение выше нормы",
- "Перегрузка выхода",
- "Перегрев стабилизатора",
- "Выход отключен из-за недопустимого понижения входного напряжения или его частоты",
- "Выход отключен из-за недопустимого повышения входного напряжения или его частоты",
- "Выход отключен из-за недопустимого снижения входного напряжения при подключении нагрузки",

то включение выхода произойдет с задержкой (30 ± 3) с после успешного завершения функционального тестирования.

Если в момент пропадания входного напряжения стабилизатор находился в режиме "Выход отключен из-за перегрузки" или "Авария аппаратуры", то включение выхода произойдет с задержкой (60 ± 3) с после успешного завершения функционального тестирования.

В течение указанных задержек все контролируемые стабилизатором параметры (параметры входного напряжения, температура, функционирование основных узлов) должны находиться в допустимых пределах. При отклонении параметров за допустимые пределы отсчет задержек прекращается, а при восстановлении параметров в допустимые пределы – начинается заново. В течение времени задержек режим сигнализации, включившейся по завершении функционального тестирования, не изменяется.

Если в момент пропадания входного напряжения стабилизатор находился в режиме "Выход отключен из-за перегрева", а восстановление сети происходит до его остывания, то включение выхода произойдет сразу после снижения температуры до допустимой величины при условии успешного завершения функционального тестирования.

Если в момент пропадания входного напряжения стабилизатор находился в режиме "Выключен", то выход стабилизатора не включится. Включение стабилизатора в этом случае должно производиться в соответствии с указаниями п. 9.13.

9.3 Индикатор входа **HL1** сигнализирует об уровне входного сетевого напряжения - пониженном, нормальном или повышенном. Если входное напряжение находится в диапазоне от $0,9 U_{ном}$ до $1,1 U_{ном}$, то индикатор **HL1** имеет постоянное свечение. При снижении напряжения менее $0,9 U_{ном}$ индикатор **HL1** включается с периодичностью 1 раз в секунду. При повышении входного напряжения более $1,1 U_{ном}$ индикатор **HL1** включается с периодичностью 4 раза в секунду.



9.4 Если значения напряжения или частоты сети отклоняются за пределы допустимого диапазона, то выход стабилизатора автоматически отключается, о чем свидетельствует погасание индикатора **HL2**. Периодическое свечение индикатора входа **HL1** одновременно со звуковым сигналом информирует о причине отключения выхода.

При нормализации сетевого напряжения и его частоты стабилизатор автоматически, с задержкой (30 ± 3) с, подключает выход и продолжает работу.

9.5 При пониженном уровне входного напряжения возможно отключение выхода стабилизатора из-за недопустимого снижения входного напряжения при подключении нагрузки. Обычно это явление связано с неисправностью электропроводки. В этом случае индикатор **HL2** погасает, индикатор **HL1** включается 1 раз в секунду, а его мерцание сопровождается коротким звуковым сигналом с такой же периодичностью.

Стабилизатор автоматически включает выход с задержкой (30 ± 3) с. Но, если автоматические включения после отключений из-за снижения напряжения на входе при подключении нагрузки повторяются последовательно 3 раза с интервалом времени между каждым включением не более 10 мин, то дальнейшая возможность автоматического включения выхода после отключения блокируется и стабилизатор переходит в состояние "Выключен". Последующее включение стабилизатора должно выполняться в ручном режиме в соответствии с указаниями п. 9.13.

Ограничение до 3-х раз количества попыток автоматического включения стабилизатора предполагает, что потребитель обратит внимание на качество сетевой проводки и доработает ее соответствующим образом.

9.6 При перегрузке выхода индикатор состояния **HL4** включается 4 раза в секунду. В этом случае стабилизатор обеспечивает питание нагрузки в соответствии с указаниями п. 2.10. При перегрузках, превышающих указанные в п. 2.10 кратности и (или) длительности действия выход стабилизатора автоматически отключается, о чем свидетельствует погасание индикатора **HL2**. Периодичность включения индикатора состояния **HL4** сохраняется, а его свечение сопровождается звуковым сигналом, указывающим на причину отключения выхода из-за действия перегрузки.

Автоматическое включение выхода производится через (60 ± 3) с. Если автоматические включения повторяются последовательно 3 раза с интервалом времени между каждым повторными включениями не более 10 мин, то дальнейшая возможность автоматического включения блокируется и стабилизатор переходит в состояние "Выключен". Последующее включение стабилизатора должно выполняться в ручном режиме в соответствии с указаниями п. 9.13.

9.7 При значительных перегрузках возможно отключение автоматического выключателя, расположенного на передней панели стабилизатора. В этом случае требуется снять напряжения с входа стабилизатора, устранить причину перегрузки, подать напряжения на вход стабилизатора и включить автоматический выключатель стабилизатора.

9.8 Начало внутреннего перегрева стабилизатора, возможного при ухудшении условий его охлаждения, сопровождается периодическим включением 1 раз в секунду индикатора состояния **HL4**. С увеличением перегрева стабилизатор автоматически отключает выход при достижении предельной температуры автотрансформатора. При этом индикатор выхода **HL2** погасает, а периодическое включение индикатора состояния **HL4** со-



проводяется звуковым сигналом, указывающим на причину отключения выхода из-за перегрева.

Выход стабилизатора подключается автоматически после остывания автотрансформатора и погасания индикатора **HL4**. Время остывания зависит от температуры окружающего воздуха, но не превышает 45 минут.

9.9 При сбое или неисправности аппаратуры стабилизатора его выход автоматически отключается. При этом индикатор состояния **HL4** постоянно включен, а остальные индикаторы погашены. После отключения выхода при сбое раздаются короткие звуковые сигналы, количество которых может быть от 1 до 12. Количество звуковых сигналов информирует о типе сбоя или неисправности. Отсутствие звуковых сигналов при постоянном свечении индикатора **HL4** сигнализирует о неисправности микроконтроллера.

Функционирующий стабилизатор постоянно ожидает завершения сбойной ситуации с включенным индикатором **HL4**. Через (60 ± 3) с после ее завершения стабилизатор осуществляет автоматическое включение выхода, если в течение указанного интервала времени сбойная ситуация не возобновилась.

Если автоматические включения выхода после отключения из-за сбоя повторяются последовательно 3 раза с интервалом времени между каждым включением не более 10 мин, то дальнейшая возможность автоматического включения выхода блокируется и стабилизатор переходит в состояние "Выключен". Последующее включение стабилизатора должно выполняться в ручном режиме в соответствии с указаниями п. 9.13.

Если указанный режим индикации не прекращается или повторяется при повторных включениях, то стабилизатор неисправен и подлежит ремонту.

9.10 Автоматические повторные включения после выключения из-за недопустимого снижения входного напряжения при подключении нагрузки, действия перегрузки, перегрева, сбоя или неисправности аппаратуры стабилизатора (п.п. 9.5, 9.6, 9.8, 9.9) разрешены по умолчанию. Они могут быть полностью или выборочно запрещены с помощью ПО **Power Agent II** (см. документацию на ПО). АПВ рекомендуется разрешать при эксплуатации стабилизатора на необслуживаемых объектах.

9.11 Стабилизатор допускает ручное переключение выхода на электроснабжение от входной сети переменного тока. Для этого необходимо выключить нагрузку стабилизатора, установить переключатель обводной цепи в положение "Сеть", не задерживаясь в среднем положении, убедиться во включении индикатора обводной цепи **HL3**, затем включить нагрузку.

ВНИМАНИЕ! Во избежание выхода из строя переключателя обводной цепи вследствие сваривания его контактов запрещается производить переключение в положение "Сеть" без предварительного выключения нагрузки при работе с перегрузкой, а также с нагрузками, имеющими значительный пусковой ток. К таким нагрузкам относятся нелинейные нагрузки типа импульсных источников питания компьютеров, серверов, телевизоров и другой техники, трансформаторные и двигательные нагрузки, холодильники, кондиционеры воздуха и сплит-системы, компрессоры, выпрямители и др.

При обратном переключении в положение "Стабилизатор" (допускается выполнять переключение без предварительного выключения нагрузки) и наличии входного



напряжения рабочего диапазона стабилизатор подключает выход с задержкой не более 3 с.

9.12 Стабилизатор отключает выход с индикацией состояния “Выключен” в случае получения команды выключения от ПЭВМ (см. документацию на ПО **Power Agent II**) или после блокировки возможности АПВ в соответствии с условиями п.п. 9.5, 9.6, 9.9.

ВНИМАНИЕ! Включение выхода стабилизатора, находящегося в режиме “Выключен”, возможно только по команде включения от ПЭВМ или в ручном режиме в соответствии с указаниями п. 9.13. **Снятие и последующая подача на вход стабилизатора сетевого напряжения не приводят к включению выхода!**

9.13 Для ручного включения после автоматического отключения выхода стабилизатора по условиям п.п. 9.5, 9.6, 9.9, 9.12 необходимо, при наличии входного напряжения рабочего диапазона, выключить нагрузку, установить переключатель обводной цепи в положение “Сеть”, не задерживаясь в среднем положении, убедиться во включении индикатора обводной цепи **HL3**, дождаться погасания индикаторов **HL1**, **HL2**, **HL4**, через 10 с установить переключатель обводной цепи в положение “Стабилизатор”, затем включить нагрузку.

9.14 Состояния световой индикации и звуковой сигнализации режимов работы стабилизатора представлены в таблице 6.



Таблица 6 – Световая индикация и звуковая сигнализация режимов работы стабилизатора

Индикатор входа HL1	Индикатор выхода HL2	Индикатор обводной цепи HL3	Индикатор состояния HL4	Звуковой сигнал	Напряжение и частота на входе	Напряжение на выходе	Режим работы стабилизатора
Вкл.	Вкл.	Выкл.	Выкл.	Нет	В норме	В норме	“Нормальная работа”
Вкл. 1 раз в секунду	Вкл.	Выкл.	Выкл.	Нет	Менее 0,9 Уном	В норме	“Входное напряжение ниже нормы”
Вкл. 4 раза в секунду	Вкл.	Выкл.	Выкл.	Нет	Более 1,1 Уном	В норме	“Входное напряжение выше нормы”
Вкл. 1 раз в секунду	Выкл.	Выкл.	Выкл.	Тон 1кГц 1 раз в секунду в течение 30 секунд	Менее нижнего граничного значения напряжения и (или) частоты	Нет	“Выход отключен из-за недопустимого понижения входного напряжения или его частоты”
Вкл. 4 раза в секунду	Выкл.	Выкл.	Выкл.	Тон 1кГц 4 раза в секунду в течение 30 секунд	Более верхнего граничного значения напряжения и (или) частоты	Нет	“Выход отключен из-за недопустимого повышения входного напряжения или его частоты”
Вкл. в соответствии со значением входного напряжения	Вкл.	Выкл.	Вкл. 4 раза в секунду	Нет	В допустимом диапазоне	Есть	“Перегрузка выхода”
Вкл. в соответствии со значением входного напряжения	Вкл.	Выкл.	Вкл. 4 раза в секунду	Тон 1кГц / 4 кГц 2 раза в секунду в течение 30 секунд	В допустимом диапазоне	Нет	“Выход отключен из-за перегрузки”
Вкл. в соответствии со значением входного напряжения	Вкл.	Выкл.	Вкл. 1 раз в секунду	Нет	В допустимом диапазоне	В норме	“Перегрев стабилизатора”
Вкл. в соответствии со значением входного напряжения	Вкл.	Выкл.	Вкл. 1 раз в секунду	Тон 1кГц 1 раз в секунду в течение 30 секунд	В допустимом диапазоне	Нет	“Выход отключен из-за перегрева”
Вкл. 1 раз в секунду	Вкл.	Выкл.	Выкл.	Короткий (0,25 с) 1 раз в секунду в течение 30 секунд	Есть	Нет	“Выход отключен из-за недопустимого снижения входного напряжения при подключении нагрузки”
Выкл.	Вкл.	Вкл.	Вкл.	Нет	Есть	Есть	“Питание по обводной цепи”
Выкл.	Вкл.	Вкл.	Вкл.	До 12 сигналов	Есть	Нет	“Авария аппаратуры”
Вкл. в соответствии со значением входного напряжения	Вкл.	Вкл.	Вкл.	Нет	Есть	Нет	“Выключен”



10 Возможные неисправности и методы их устранения

10.1 Перечень возможных неисправностей, их вероятные причины, а также методы устранения приведены в таблице 7.

Таблица 7 – Возможные неисправности и методы их устранения

Возможная неисправность	Вероятная причина	Метод устранения
1 При наличии на входе сетевого напряжения допустимого диапазона и любом положении переключателя обводной цепи стабилизатор не работает, индикаторы не светятся, отсутствует звуковой сигнал	Неисправны входные подводящие проводники	Проверить исправность подводящих проводников
	Выключен автоматический выключатель на верхней панели стабилизатора	Включить автоматический выключатель
	Неисправен автоматический выключатель	Заменить автоматический выключатель
2 Нет напряжения на выходе стабилизатора, индицируется отключение из-за перегрузки	Перегрузка или короткое замыкание на выходе стабилизатора	Проверить исправность подключенного к стабилизатору оборудования. Отключить от стабилизатора часть потребителей
3 Нет напряжения на выходе стабилизатора, индицируется отключение из-за недопустимого понижения или повышения напряжения или частоты сети	Напряжение или частота сети вне рабочего диапазона значений	Измерить напряжение и частоту сети. При нормализации параметров сетевого напряжения стабилизатор включается автоматически
4 Нет напряжения на выходе стабилизатора, при подключении нагрузки индицируется отключение из-за недопустимого снижения входного напряжения при подключении нагрузки	Ослабли контактные соединения подводящих проводников	Проверить контактные соединения в клеммных блоках
	Ток, потребляемый подключенным к выходу стабилизатора оборудованием, вызывает недопустимое снижение напряжения питающей сети, имеющей большое внутреннее сопротивление	Отключить от стабилизатора часть потребителей. Проверить исправность источника электроснабжения
	Большое сопротивление или неисправность электропроводки	Проверить исправность электропроводки
5 Нет напряжения на выходе стабилизатора, индицируется отключение из-за перегрева	Перегрев стабилизатора	Подключить нагрузку меньшей мощности. Работать в повторно – кратковременном режиме с нагрузкой повышенной мощности. Работа стабилизатора автоматически возобновляется после остывания
6 Нет напряжения на выходе стабилизатора, индицируется отключение из-за аварии аппаратуры	Неисправность стабилизатора	Отключить и через 1 мин включить стабилизатор. Если режим индикации сохраняется, то обратиться в ремонтную организацию
7 Нет напряжения на выходе стабилизатора, индицируется отключение из-за аварии аппаратуры с кодом 12	Отключение терморасцепителя из-за повреждения или перегрева варисторного модуля FV1 на входе стабилизатора	Отключить стабилизатор, проверить и при необходимости заменить съемный варисторный модуль запасным из комплекта ЗИП-Р в соответствии с указаниями п. 7.1.7 Разрешить работу стабилизатора с неисправным модулем путем установки соответствующего флага в ПО Power Agent II (см. документацию на ПО Power Agent II)



11 Техническое обслуживание

11.1 Стабилизатор является электроустановкой с напряжением до 1000 В. Техническое обслуживание стабилизатора должно производиться потребителем в соответствии с действующими “Межотраслевыми правилами по охране труда (правилами безопасности) при эксплуатации электроустановок” ПОТ Р М – 016 – 2001 (РД 153 – 34.0 – 03.150-00).

11.2 Работы по техническому обслуживанию проводятся с целью обеспечения нормальной работы и сохранения параметров стабилизатора в течение всего срока эксплуатации. Периодичность работ по техническому обслуживанию устанавливается предприятием, эксплуатирующим стабилизатор, но не реже одного раза в год.

11.3 В состав профилактических работ по техническому обслуживанию входят:

- внешний осмотр стабилизатора с очисткой вентиляционных отверстий корпуса;
- контроль качества крепления стабилизатора и выводов внешних электрических соединений;
- контроль работоспособности стабилизатора по показаниям местной сигнализации и наличию напряжения на выходе;
- контроль исправности обводной цепи при ручном переключении из режима “Стабилизатор” в режим “Сеть” и обратно.

12 Транспортирование и хранение

12.1 Тара, упаковывание и маркирование упаковки

12.1.1 Упаковывание стабилизатора в транспортную тару производить согласно приложению В. В качестве транспортной тары используется ящик из листовых древесных материалов тип VI по ГОСТ 5959-80. Снаружи по краям ящик обивается двумя цельными стальными лентами. В качестве амортизационного и уплотнительного материала используются прокладки из пенополистирольной плиты ПСБ по ГОСТ 15588-86.

12.1.2 Упаковывание производить в следующем порядке:

- стабилизатор поместить в полиэтиленовый мешок, завернуть края и оставшийся шов мешка, скрепить мешок лентой ПЭ с липким слоем по ГОСТ 20477-86;
- на дно транспортного ящика положить прокладку. Изделие уложить в ящик, уплотнив с задней стороны и с боков прокладками;
- кабель интерфейсный вложить в полиэтиленовый мешок с защелкой. Ножки приборные вложить в полиэтиленовый мешок с защелкой. Мешки с кабелем и ножками совместно с комплектом ЗИП-Р уложить в зазор между изделием и стенкой ящика;
- эксплуатационную документацию, компакт-диск с ПО уложить в полиэтиленовый мешок с защелкой, пакет положить поверх изделия;
- оставшееся пространство в транспортном ящике уплотнить прокладками. Сверху положить упаковочный лист в полиэтиленовом мешке;
- крышку транспортного ящика прибить гвоздями, затем ящик скрепить стальной лентой и опломбировать.

12.1.3 Маркирование транспортной тары производить в соответствии с требованиями ГОСТ 14192-96. Расположение маркировочных ярлыков и пломб приведено в приложении Г. На транспортной таре должны быть нанесены манипуляционные знаки: “ВЕРХ”,



"БЕРЕЧЬ ОТ ВЛАГИ", "ХРУПКОЕ. ОСТОРОЖНО", "ШТАБЕЛИРОВАНИЕ ОГРАНИЧЕНО" согласно ГОСТ 14192-96.

12.1.4 При повторной упаковке и дальнейшем транспортировании стабилизатора применяйте тару первичной упаковки, а если она не сохранилась, подберите эквивалентную.

12.2 Условия транспортирования и хранения

12.2.1 Транспортирование стабилизаторов должно осуществляться в упаковке предприятия-изготовителя железнодорожным и автомобильным транспортом (в крытых вагонах, закрытых автомашинах, контейнерах) при температуре окружающей среды от 223 К (минус 50 °С) до 323 К (50 °С) и верхнем значении относительной влажности до 100 % при температуре 298 К (25 °С). Транспортирование воздушным транспортом должно производиться в отопляемых герметизированных отсеках в соответствии с правилами перевозки багажа и грузов по воздушным линиям.

12.2.2 Во время погрузочно-разгрузочных работ и транспортирования упаковки со стабилизаторами не должны подвергаться резким ударам и воздействию атмосферных осадков.

12.2.3 Хранение стабилизаторов должно осуществляться в упаковке предприятия-изготовителя в закрытых помещениях при температуре окружающего воздуха от 278 К (5 °С) до 313 К (40 °С), среднемесячной относительной влажности 80 % при температуре 298 К (25 °С) на допустимый срок сохраняемости до ввода в эксплуатацию до 2 лет. Допускается кратковременное повышение влажности до 98 % при температуре не более 298 К (25 °С) без конденсации влаги, но суммарно не более 1 месяца в год. Окружающая среда не должна содержать химически активных веществ, вызывающих коррозии металлов.



13 Свидетельство о приёмке

Однофазный стабилизатор переменного напряжения СКм-6000-1,
заводской № _____ соответствует требованиям
КСДП.434773.012 ТУ и признан годным для эксплуатации

Дата выпуска « _____ » _____ 20__ г.

М.К. _____ личные подписи (оттиски личных клейм) должностных лиц
предприятия-изготовителя, ответственных за приемку изделия

Заключение представителя заказчика

Однофазный стабилизатор переменного напряжения СКм-6000-1,
заводской № _____ соответствует требованиям
КСДП.434773.012 ТУ и признан годным для эксплуатации

Представитель заказчика
(при наличии)

М.П. _____
личная подпись _____ расшифровка подписи

« _____ » _____ 20__ г.

14 Свидетельство об упаковке

Однофазный стабилизатор переменного напряжения СКм-6000-1,
заводской № _____ упакован предприятием-
изготовителем ООО "АТС-КОНВЕРС" согласно требованиям,
предусмотренным конструкторской документацией

Дата упаковки « _____ » _____ 20__ г.

Упаковку произвел _____
личная подпись _____ расшифровка подписи

Прибор после упаковки принял _____
личная подпись _____ расшифровка подписи



15 Гарантии изготовителя

15.1 Изготовитель гарантирует соответствие изделия требованиям технических условий КСДП.434773.012 ТУ при соблюдении потребителем условий и правил эксплуатации, хранения, транспортирования, монтажа, установленных в настоящем руководстве по эксплуатации.

15.2 Гарантийный срок хранения совместно с гарантийным сроком эксплуатации стабилизатора составляет 36 месяцев.

Гарантийный срок хранения составляет 12 месяцев как предшествующий гарантийному сроку эксплуатации.

Стабилизатор должен быть введен в эксплуатацию до истечения гарантийного срока хранения. При вводе изделия в эксплуатацию действие гарантийного срока хранения прекращается и начинается исчисление гарантийного срока эксплуатации.

Действие гарантийных обязательств прекращается при истечении гарантийного срока эксплуатации, если стабилизатор введен в эксплуатацию до истечения гарантийного срока хранения, или при истечении гарантийного срока хранения, если стабилизатор не введен в эксплуатацию до его истечения.

Начальным моментом исчисления гарантийного срока хранения считают день (дату) выпуска стабилизатора.

Начальным моментом исчисления гарантийного срока эксплуатации считают день (дату) ввода стабилизатора в эксплуатацию.

15.3 Срок службы составляет 10 лет при условии, что стабилизатор используется в строгом соответствии с настоящим руководством по эксплуатации. При этом по истечении гарантийного срока ремонт и обслуживание производятся за счет потребителя.

15.4 Предприятие – изготовитель в течение гарантийного срока обеспечивает за свой счет гарантийное обслуживание, ремонт или замену некачественного или вышедшего из строя стабилизатора, а также устраняет скрытые дефекты и недостатки, произошедшие по его вине.

15.5 Предприятие – изготовитель не несет гарантийных обязательств, если вскрытые недостатки возникли не по его вине, а по причинам, возникшим по вине потребителя вследствие небрежного обращения, хранения и (или) транспортирования, применения стабилизатора не по назначению, нарушения условий и правил эксплуатации, изложенных в настоящем руководстве по эксплуатации, в том числе вследствие недопустимых электрических воздействий (например, подачи на вход изделия напряжения, превышающего допустимые пределы или подачи внешнего напряжения на выход изделия), высоких или низких температур, высокой влажности или запыленности воздуха, вредных химических воздействий, попадания внутрь корпуса жидкости, насекомых и других посторонних веществ, существ и предметов, повреждения корпуса, а также вследствие произведенных потребителем изменений в конструкции или программном обеспечении стабилизатора.

15.6 При отсутствии настоящего руководства по эксплуатации, предъявленной рекламации, а так же при не заполненном разделе «Дата ввода в эксплуатацию», стабилизаторы в гарантийный ремонт не принимаются.



15.7 Время в пределах действия гарантийных обязательств, в течение которого стабилизатор не может быть использован потребителем по назначению в связи с выходом из строя из-за наличия дефектов, в гарантийный срок не засчитывается.

15.8 После устранения дефектов гарантийный срок продлевается на время от подачи рекламации до введения стабилизатора в эксплуатацию.

15.9 При замене стабилизатора гарантийные сроки исчисляются заново.

15.10 Ремонт изделия за счёт владельца производится по истечении срока гарантии на данное изделие, а также в период гарантийного срока при эксплуатации изделия не в соответствии с настоящим руководством.

15.11 Гарантийное обслуживание стабилизатора производится предприятием-изготовителем.

15.12 Послегарантийный ремонт стабилизатора производится по отдельному договору.

Дата ввода в эксплуатацию:

заполняется потребителем

должность, фамилия и подпись

16 Сведения о рекламациях

16.1 В случае выявления неисправности стабилизатора в период действия гарантийного срока, а также обнаружения некомплектности (при распаковывании) потребитель должен предъявить рекламацию предприятию-изготовителю.

16.2 Рекламацию на стабилизатор не предъявляют:

- по истечении гарантийного срока;
- при нарушении потребителем правил эксплуатации, хранения, транспортирования, монтажа, установленных в настоящем руководстве по эксплуатации.

16.3 О возникшей неисправности и всех работах по восстановлению стабилизатора делают отметки в листе регистрации рекламаций (приложение Д).

16.4 Рекламации высылаются по адресу предприятия-изготовителя:

ООО “АТС–КОНВЕРС”

Россия, 180004, г. Псков, ул. Я. Фабрициуса, 10;

для почтовых отправлений: 180000, г. Псков, а/я 314;

тел./факс: (8112) 66–72-72 (многоканальный);

E-mail: service@atsconvers.ru

<http://www.atsconvers.ru>

Изм.	№ докум.	Дата
4	06-23	20.03.23



ПРИЛОЖЕНИЕ А

ГАБАРИТНЫЕ И УСТАНОВОЧНЫЕ РАЗМЕРЫ

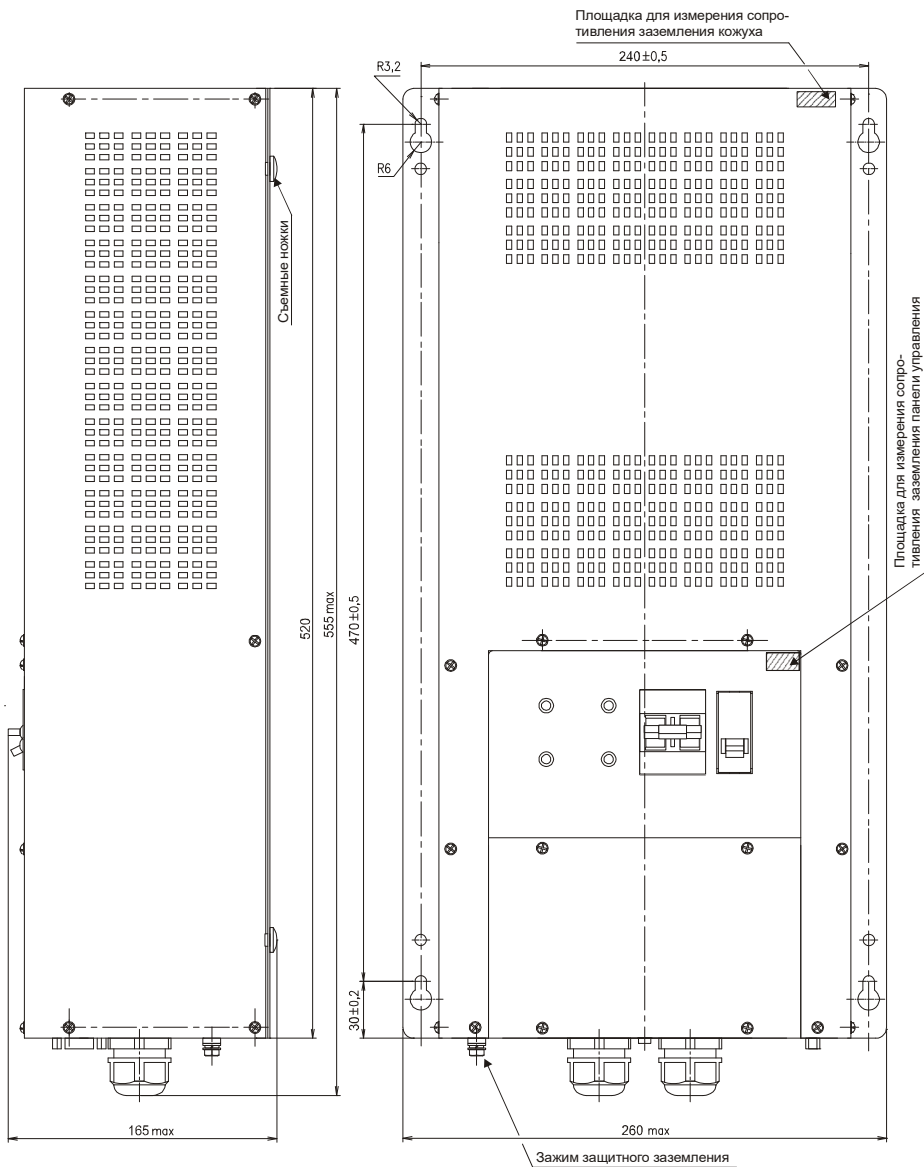


Рисунок А.1 – Габаритные и установочные размеры стабилизатора

ПРИЛОЖЕНИЕ Б

РАБОЧЕЕ ПОЛОЖЕНИЕ

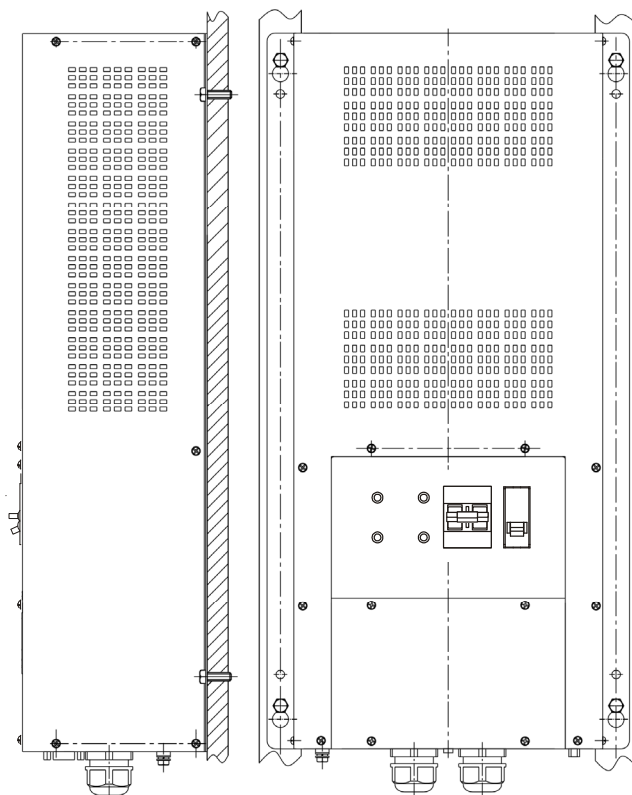


Рисунок Б.1 – Монтаж стабилизатора на вертикальную плоскость (стену) или другие вертикальные несущие конструкции (удалить съемные ножки перед монтажом)

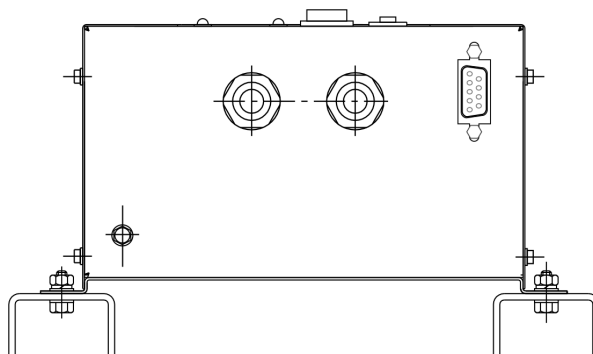
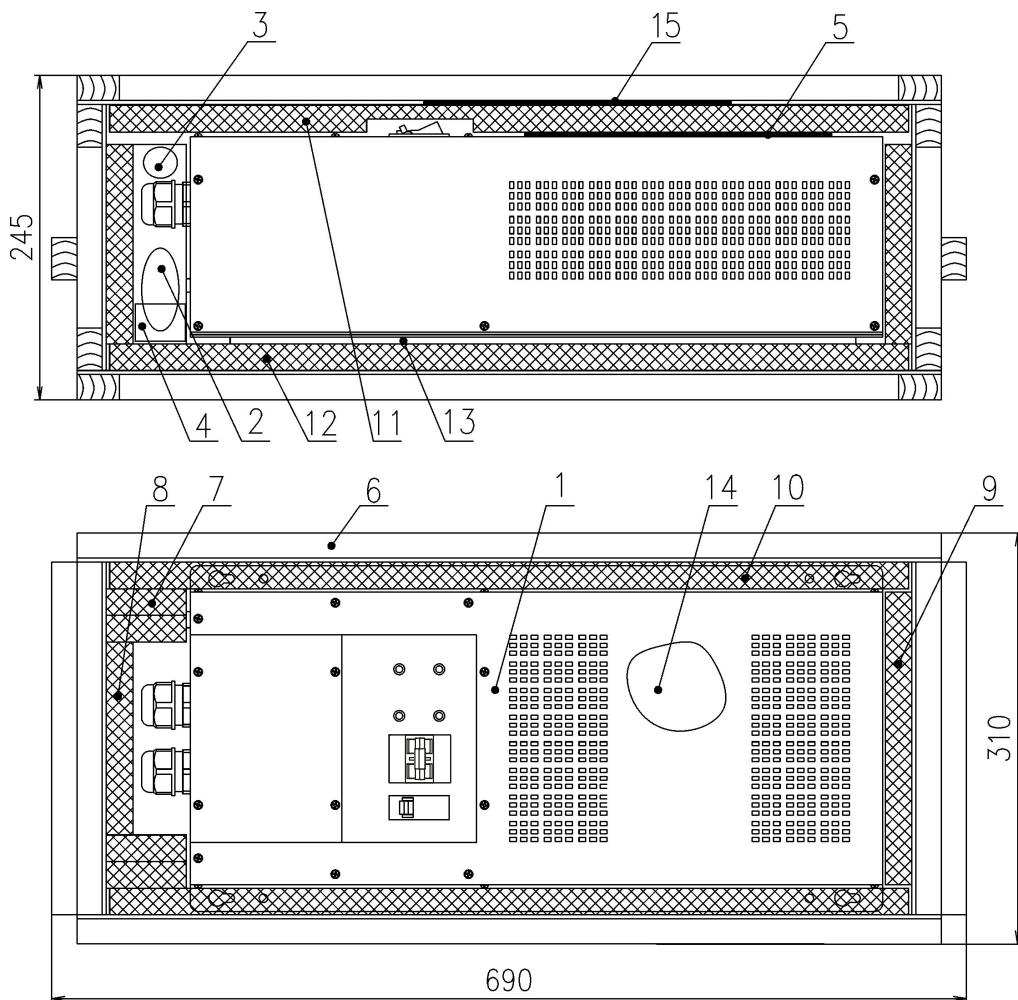


Рисунок Б.2 – Монтаж стабилизатора на горизонтальную плоскость или другие горизонтальные несущие конструкции (удалить съемные ножки перед монтажом)



ПРИЛОЖЕНИЕ В

УПАКОВКА СТАБИЛИЗАТОРА

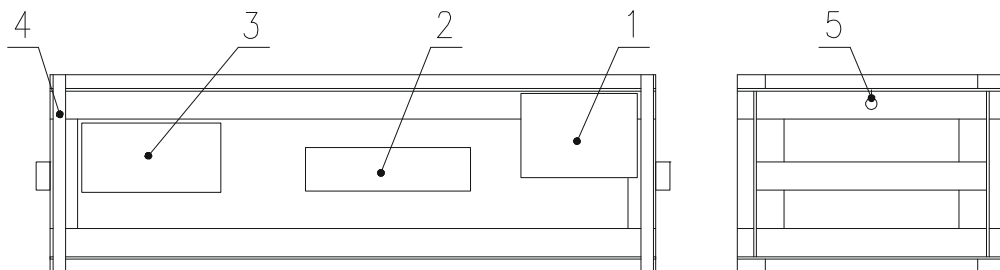


1 Стабилизатор СКМ-6000-1	6 Ящик транспортный
3 Ножки приборные	7 – 13 Прокладки амортизационные
2 Кабель интерфейсный в полиэтиленовом мешке	14 Мешок из полиэтиленовой пленки
4 Комплект ЗИП-Р в полиэтиленовом мешке	15 Упаковочный лист в полиэтиленовом мешке
5 Документация эксплуатационная, компакт-диск с ПО в полиэтиленовом мешке	

Рисунок В.1 – Схема укладки и упаковки

ПРИЛОЖЕНИЕ Г

МАРКИРОВАНИЕ УПАКОВКИ



- 1 Табличка КСДП.754342.001 с надписью: наименование грузополучателя и пункта назначения, наименование грузоотправителя.
- 2 Этикетка КСДП.754463.104 с надписью: наименование изделия, масса брутто, масса нетто.
- 3 Манипуляционные знаки: "ВЕРХ", "БЕРЕЧЬ ОТ ВЛАГИ", "ХРУПКОЕ. ОСТОРОЖНО", "ШТАБЕЛИРОВАНИЕ ОГРАНИЧЕНО".
- 4 Лента стальная.
- 5 Пломба.

Рисунок Г.1 – Расположение маркировочных ярлыков и пломб



ПРИЛОЖЕНИЕ Д

Лист регистрации рекламаций

Дата поступления рекламации	Номер и дата составления рекламации	Краткое содержание рекламации	Меры, принятые по устранению отказов и результаты гарантийного ремонта	Дата ввода стабилизатора в эксплуатацию (номер и дата акта удовлетворения рекламации)	Время, на которое продлен гарантийный срок	Должность, фамилия и подпись лица, производившего гарантийный ремонт